

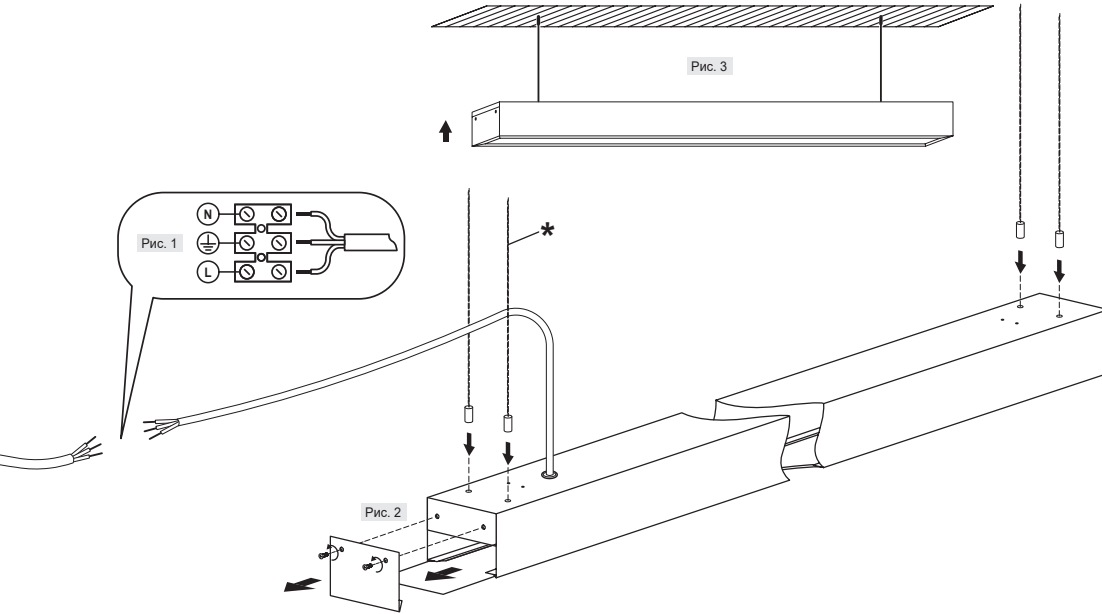
#### НАЗНАЧЕНИЕ

Светодиодные светильники ДСО12 STD торговой марки WOLTA<sup>®</sup> предназначены для освещения общественных и офисно-административных помещений. Светильники сертифицированы и соответствуют всем необходимым требованиям, предъявляемым к данному типу оборудования. Светильники рассчитаны для работы в сети переменного тока 230 В, 50 Гц. Качество электроэнергии должно соответствовать ГОСТ 32144-2013. Питающая сеть должна быть защищена от коммутационных и грозовых импульсных помех. Продукция соответствует требованиям ТР ТС 004/2011, ТР ТС 020/2011 и ТР ЕАЭС 037/2016. Продукция изготовлена в соответствии с ТУ 27.40-001-66329670-2022.

#### КОМПЛЕКТАЦИЯ

Светильник в сборе; инструкция по эксплуатации; упаковка.

#### СХЕМА МОНТАЖА



#### ОБЩИЕ ХАРАКТЕРИСТИКИ

Тип источника света	Светодиод SMD
Коэффициент мощности	>0,9
Тип напряжения	АС
Номинальное (нормируемое) напряжение, В	230
Диапазон входного напряжения, В	184-264
Частота, Гц	50
Индекс цветопередачи	≥80
Коэффициент пульсации	<5%
Класс светораспределения по ГОСТ54350-2015	П
Тип кривой силы света по ГОСТ54350-2015	Д
Угол рассеяния, градусов	120
Степень защиты	IP40
Климатическое исполнение	УХЛ4
Диапазон рабочих температур, °С	+1...+45
Нормируемая предельно допустимая температура окружающей среды, та, °С	45
Нормируемая максимальная рабочая температура (обмотки), tw, °С	80
Нормируемая максимальная рабочая температура (конденсатора), tc, °С	75
Класс защиты	I
Материал рассеивателя	Поликарбонат
Тип рассеивателя	Матовый
Материал корпуса	Сталь
Срок службы, часов	40000
Срок гарантии, лет	3

#### УКАЗАНИЯ ПО ТЕХНИКЕ БЕЗОПАСНОСТИ

- Работы по установке и обслуживанию светильника можно проводить только убедившись в том, что питание сети отключено. Перед установкой убедиться в наличии защитного устройства в сети (автоматический выключатель, предохранитель).
- При эксплуатации необходимо располагать светильник и электропроводку вдали от химически активной среды, горючих и легковоспламеняющихся предметов и поверхностей.
- Регулярно проверяйте все электрические соединения и целостность проводки. Запрещено подключение и использование светильника при поврежденной проводке, с треснувшим рассеивателем. Запрещено устанавливать светильник на легковоспламеняющиеся материалы, например, древесный шпон и материалы на основе дерева толщиной менее 2 мм.
- Запрещено производить подключение светильника проводом с нетермостойкой изоляцией.
- Запрещается эксплуатация светильника без защитного заземления.
- Запрещается эксплуатация светильника с поврежденным корпусом или рассеивателем.
- При обнаружении неисправности обесточьте светильник и обратитесь к квалифицированному специалисту для выявления причины.
- Эксплуатация светильника должна производиться в соответствии с «Правилами технической эксплуатации электроустановок потребителей».
- Внимание!** Включение светильников на строящихся объектах допускается только при полном отключении электрических строительных инструментов и техники.

#### МОНТАЖ И ПОДКЛЮЧЕНИЕ

Во избежание ошибок при установке и использовании обратитесь к квалифицированному специалисту.

- Извлеките светильник из упаковки и убедитесь в его целостности.
- Обесточьте сетевую кабель (трехжильный кабель с сечением жилы от 0,75 мм<sup>2</sup> до 1,5 мм<sup>2</sup>). Не входит в комплект поставки.
- Присоедините концы подготовленного кабеля к концам L, N, ⊕ выведенного из корпуса светильника провода (Рис. 1). При этом место подключения должно быть загерметизировано.  
Крепление кабеля светильника типа Z — внешний гибкий кабель или шнур данного светильника не может быть заменен; если шнур окажется поврежден, то светильник должен быть утилизирован.

#### ИНДИВИДУАЛЬНЫЕ ХАРАКТЕРИСТИКИ

Артикул	Мощность, Вт	Ток, А	Коррелированная цветовая температура, К	Световой поток, лм	Световая отдача, лм/Вт	Размеры, мм	Масса, кг	Цвет корпуса
ДСО12-18-001-4К-Б	18	0,08	4000	1620	90	510x65x50	0,65	Белый
ДСО12-18-001-4К-С	18	0,08	4000	1620	90	510x65x50	0,65	Серый
ДСО12-18-001-4К-Ч	18	0,08	4000	1620	90	510x65x50	0,65	Чёрный
ДСО12-18-001-5К-Б	18	0,08	5000	1620	90	510x65x50	0,65	Белый
ДСО12-18-001-5К-С	18	0,08	5000	1620	90	510x65x50	0,65	Серый
ДСО12-18-001-5К-Ч	18	0,08	5000	1620	90	510x65x50	0,65	Чёрный
ДСО12-18-001-6К-Б	18	0,08	6500	1620	90	510x65x50	0,65	Белый
ДСО12-18-001-6К-С	18	0,08	6500	1620	90	510x65x50	0,65	Серый
ДСО12-18-001-6К-Ч	18	0,08	6500	1620	90	510x65x50	0,65	Чёрный
ДСО12-27-001-4К-Б	27	0,13	4000	2430	90	510x65x50	0,67	Белый
ДСО12-27-001-4К-С	27	0,13	4000	2430	90	510x65x50	0,67	Серый
ДСО12-27-001-4К-Ч	27	0,13	4000	2430	90	510x65x50	0,67	Чёрный
ДСО12-27-001-5К-Б	27	0,13	5000	2430	90	510x65x50	0,67	Белый
ДСО12-27-001-5К-С	27	0,13	5000	2430	90	510x65x50	0,67	Серый
ДСО12-27-001-5К-Ч	27	0,13	5000	2430	90	510x65x50	0,67	Чёрный
ДСО12-27-001-6К-Б	27	0,13	6500	2430	90	510x65x50	0,67	Белый
ДСО12-27-001-6К-С	27	0,13	6500	2430	90	510x65x50	0,67	Серый
ДСО12-27-001-6К-Ч	27	0,13	6500	2430	90	510x65x50	0,67	Чёрный
ДСО12-36-101-4К-Б	36	0,17	4000	3240	90	1005x65x50	1,25	Белый
ДСО12-36-101-4К-С	36	0,17	4000	3240	90	1005x65x50	1,25	Серый
ДСО12-36-101-4К-Ч	36	0,17	4000	3240	90	1005x65x50	1,25	Чёрный
ДСО12-36-101-5К-Б	36	0,17	5000	3240	90	1005x65x50	1,25	Белый
ДСО12-36-101-5К-С	36	0,17	5000	3240	90	1005x65x50	1,25	Серый
ДСО12-36-101-5К-Ч	36	0,17	5000	3240	90	1005x65x50	1,25	Чёрный
ДСО12-36-101-6К-Б	36	0,17	6500	3240	90	1005x65x50	1,25	Белый
ДСО12-36-101-6К-С	36	0,17	6500	3240	90	1005x65x50	1,25	Серый
ДСО12-36-101-6К-Ч	36	0,17	6500	3240	90	1210x65x50	1,55	Чёрный
ДСО12-36-201-4К-Б	36	0,17	4000	3240	90	1210x65x50	1,55	Белый
ДСО12-36-201-4К-С	36	0,17	4000	3240	90	1210x65x50	1,55	Серый
ДСО12-36-201-4К-Ч	36	0,17	4000	3240	90	1210x65x50	1,55	Чёрный
ДСО12-36-201-5К-Б	36	0,17	5000	3240	90	1210x65x50	1,55	Белый
ДСО12-36-201-5К-С	36	0,17	5000	3240	90	1210x65x50	1,55	Серый
ДСО12-36-201-5К-Ч	36	0,17	5000	3240	90	1210x65x50	1,55	Чёрный
ДСО12-36-201-6К-Б	36	0,17	6500	3240	90	1210x65x50	1,55	Белый
ДСО12-36-201-6К-С	36	0,17	6500	3240	90	1210x65x50	1,55	Серый
ДСО12-36-201-6К-Ч	36	0,17	6500	3240	90	1210x65x50	1,55	Чёрный
ДСО12-54-201-4К-Б	54	0,25	4000	4860	90	1210x65x50	1,59	Белый
ДСО12-54-201-4К-С	54	0,25	4000	4860	90	1210x65x50	1,59	Серый
ДСО12-54-201-4К-Ч	54	0,25	4000	4860	90	1210x65x50	1,59	Чёрный
ДСО12-54-201-5К-Б	54	0,25	5000	4860	90	1210x65x50	1,59	Белый
ДСО12-54-201-5К-С	54	0,25	5000	4860	90	1210x65x50	1,59	Серый
ДСО12-54-201-5К-Ч	54	0,25	5000	4860	90	1210x65x50	1,59	Чёрный
ДСО12-54-201-6К-Б	54	0,25	6500	4860	90	1210x65x50	1,59	Белый
ДСО12-54-201-6К-С	54	0,25	6500	4860	90	1210x65x50	1,59	Серый
ДСО12-54-201-6К-Ч	54	0,25	6500	4860	90	1210x65x50	1,59	Чёрный

- Открутите винты в торцевой части светильника и снимите торцевую крышку (Рис. 2).
- Установите светильник на тросовые подвесы (Рис. 3). \* — Подвесы не входят в комплект поставки.
- Соберите светильник в обратном порядке.

##### УХОД ЗА СВЕТИЛЬНИКОМ

В процессе эксплуатации светильника на его поверхности может скапливаться пыль, что уменьшает его потребительские свойства. Для очистки наружной поверхности светильника можно использовать мягкую ткань, смоченную водой, с применением нейтральных моющих средств. Не использовать для очистки растворители и другие агрессивные химикаты. Дополнительных мер обслуживания не требуется.

##### УТИЛИЗАЦИЯ

Светодиодные светильники ДСО12 STD относятся к IV классу отходов (малоопасные отходы) и подлежат утилизации специализированными лицензированными организациями. Упаковочный полиэтилен: идентификатор согласно ISO 1043 (97/129/EC) — 4 PELD, упаковочная коробка: идентификатор согласно ISO 1043 (97/129/EC) — 20 PAP.

##### ТРАНСПОРТИРОВКА И ХРАНЕНИЕ

Транспортировка и хранение светильника должны происходить при температуре окружающей среды от −25 до +45°С и относительной влажности воздуха не более 80%. Хранение и транспортировка светильника должны осуществляться только в заводской упаковке. В процессе транспортировки и хранения не допускается воздействие на светильник и его упаковку нефтепродуктов, агрессивных веществ и сред, а также механических нагрузок. Включение светильника возможно через час после транспортирования при отрицательной температуре.

##### ГАРАНТИЙНЫЕ ОБЯЗАТЕЛЬСТВА

При соблюдении потребителем правил транспортировки, хранения, установки и эксплуатации срок службы светодиодных светильников составляет 40000 часов, гарантийный срок эксплуатации составляет 3 года с момента продажи. Гарантийный срок хранения светильников в заводской упаковке до момента эксплуатации составляет 2 года. Неправильное хранение, монтаж или эксплуатация светильника влекут за собой лишение гарантии. В случае обнаружения неисправности, произошедшей не по вине Покупателя, необходимо обратиться в организацию, продавшую светильник, до истечения гарантийного срока. Возврат и замена светильника производятся только при наличии целой упаковки, полной комплектации и отсутствии механических повреждений. Гарантийные обязательства выполняются Продавцом только при наличии у Покупателя кассового чека или другого документа, подтверждающего покупку. Гарантия не распространяется на светильники, повреждённые в результате:

- контакта с жидкостями;
- проникновения жидкости в результате некорректного монтажа светильника (незатянутый гермоввод, неплотно закрытый рассеиватель и т.п.);
- отсутствия защитного заземления;
- совместной работы со строительными электрическими машинами и оборудованием;
- механического воздействия и иного повреждения;

К механическим повреждениям относятся нарушения целостности светильника (корпуса, рассеивателя) под воздействием кинетической энергии. В случае самостоятельного ремонта, замены компонентов светодиодного светильника или несения конструктивных изменений гарантия утрачивает силу. Гарантийные обязательства не признаются в отношении изменения оттенков окрашенных поверхностей и пластиковых частей в процессе эксплуатации. Световой поток в течение гарантийного срока сохраняется на уровне не ниже 70% от заявляемого номинального светового потока, значение коррелированной цветовой температуры и область допустимых значений коррелированной цветовой температуры в течение гарантийного срока — согласно приведенным в ГОСТ Р 54350. Подробную информацию о замене неисправного светодиодного светильника в гарантийный период Вы можете получить по телефонам: 8 (800) 555-01-23, 8 (495) 651-87-22.

**Примечание:** Производитель оставляет за собой право вносить в конструкцию и комплектацию изделия технические изменения и усовершенствования, не ухудшающие технические характеристики изделия, в любое время и без предварительного уведомления.

##### ДАТА ИЗГОТОВЛЕНИЯ

Указана на этикетке согласно серии 00.00 (первые две цифры — месяц изготовления; вторые две цифры — год изготовления).

##### СЕРТИФИКАЦИЯ

Товар сертифицирован согласно действующим Техническим Регламентам Таможенного Союза. Информация о сертификации нанесена на индивидуальной упаковке.

##### ИНФОРМАЦИЯ ОБ ИЗГОТОВИТЕЛЕ

Изготовитель: ООО «Вольга», 121353, г. Москва, Вн.тер.г. муниципальный округ Можайский, ул. Беловезжская, д. 37, к. 1, помещ. 2Н. www.wolta.ru.

## КZ ЖАРЫҚДИОДТЫ ШАМДАР СЕРИЯСЫ ДСО12 STD

### Монтаждау және пайдалану жөніндегі Нұсқаулық

##### ТАҒАЙЫНД

WOLTA® брендін ДСО12 STD сериялы сызықты жарықдиодты шамдары қоғамдық және кеңсе-әкімшілік бөлмелерді жарықтандыруға арналған. Шамдар сертифициатталған және жабдықтың осы түріне қойылатын барлық қажетті талаптарға сәйкес келеді. Шамдар 230 В, 50 Гц айнымалы ток желісінде жұмыс істеуге арналған. Электр энергиясының сапасы ГОСТ 32144-2013 сәйкес келуі керек. Қоректендіруші желі коммунациялық және найзағайлық импульстік кедергілерден қорғалуы тиіс. Өнім КО ТР 004/2011і, КО ТР 020/2011 және ЕАЭО ТР 037/2016 талаптарына сәйкес келеді. Өнім ТШ сәйкес дайындалған 27.40-001-66329670-2022.

##### ЖИНАҚТАУ

Жинақтағы шам (драйвермен жиынтықта); пайдалану жөніндегі Нұсқаулық қаптамa.

##### ҚАУІПСІЗДІККЕ ҚОЙЫЛАТЫН ТАЛАПТАР

- Шамды орнату және оған қызмет көрсету жұмыстарын желінің қуаты өшірілгеніне көз жеткізу арқылы ғана жүргізуге болады. Орнату алдында желіде қорғаныс құрылғысының (ажыратқыш, сақтандырғыш) бар екеніне көз жеткізіңіз.
- Пайдалану кезінде шам мен электр сымдарын химиялық белсенді ортадан, жанғыш және тез тұтанатын заттар мен беттерден алыс орналастыру қажет.
- Барлық электр қосылыстары мен сымдардың тұтастығын үнемі тексеріп отырыңыз. Зақымдалған сымдармен, жарылған диффузормен шамды қосуға және пайдалануға тыйым салынады. Шамды жанғыш материалдарға, мысалы, ағаш фанеріне және қалыңдығы 2 мм-ден аз ағаш негізіндегі материалдарға орнатуға тыйым салынады.
- Шамды ыстыққа төзімді емес оқшауланған сыммен қосуға тыйым салынады.
- Шамды қорғайтын жерге қосусыз пайдалануға тыйым салынады.
- Зақымдалған корпусы немесе диффузоры бар шамды пайдалануға тыйым салынады.
- Егер ақаулық анықталса, шамды сөндіріп, себебін анықтау үшін білікті маманға хабарласыңыз.
- Шамды пайдалану «Тұтынушылардың электр қондырғыларын техникалық пайдалану Ережелеріне» сәйкес жүргізілуі керек.
- Назар аударыңыз!** Салынып жатқан объектілерде шырақтарды қосуға электр құрылыс құралдары мен техникасы толық ажыратылған кезде ғана жол беріледі.

##### ҚОСУ ЖӘНЕ ҚОСУ

Орнату және пайдалану кезінде қателіктер болмас үшін білікті маманға хабарласыңыз.

- Шамды қаптамадан шығарып, оның тұтастығына көз жеткізіңіз.
- Желілік кабельді ажыратыңыз (өзектің қимасы 0,75 мм² 1,5 мм² дейінгі үш ядролы кабель). Жеткізу жиынтығына кірмейді.
- Дайындалған Кабельдің ұштарын L, N, ⊕ корпусынан шығарылған сымның ұштарына жалғаңыз (Сур. 1). Бұл жағдайда қосылу орны мөрленуі керек.
- Z типті шамның кабелін бекіту-бұл шамның сыртқы икемді кабелін немесе сымын ауыстыру мүмкін емес; егер сым зақымдалған болса, онда шамды тастау керек.
- Открутите бурдандал тік қойылған бөлігінде шам алып тастаңыз торцевую тығынын (Сур. 2).
- Шамды кабель суспензияларына орнатыңыз (Сур. 3). \* — Суспензиялар жеткізілім жиынтығына кірмейді.
- Шамды кері ретпен жинаңыз.

##### ШАМҒА КҮТІМ ЖАСАУ

Шамды пайдалану кезінде оның бетінде шаң жиналуы мүмкін, бұл оның тұтынушылық қасиеттерін төмендетеді. Шамның сыртқы бетін тазарту үшін бейтарап жуғыш заттарды қолдана отырып, суға малынған жұмсақ матаны қолдануға болады. Тазалау үшін еріткіштерді және басқа да агрессивті химикаттарды пайдаланбаңыз. Қосымша қызмет көрсету шаралары қажет емес.

##### КӨДЕГЕ ЖАРАТУ

Жарық диодты шамдар ДСО12 STD қалдықтардың IV класына жатады (қауіптілігі төмен қалдықтар) және көдеге жаратуға жатады мамандандырылған лицензияланған ұймдар. Орауыш полиэтилен: ISO 1043 (97/129/EC) сәйкес идентификатор — 4 PELD, орауыш қорап: ISO 1043 (97/129/EC) сәйкес идентификатор — 20 PAP.

##### ТАСЫМАЛДАУ ЖӘНЕ САҚТАУ

Шамшырақты тасымалдау және сақтау қоршаған ортаның температурасы −25-тен +45°С-қа дейін және ауаның салыстырмалы ылғалдылығы 80% — дан аспайтын кезде жүргізілуі тиіс. Шамшырақты сақтау және тасымалдау тек зауыт қаптамасында жүзеге асырылуы тиіс. Тасымалдау және сақтау процесінде шыраққа және оның қаптамасына мұнай өнімдерінің, агрессивті заттар мен ортаның, сондай-ақ механикалық жүктемелердің әсер етуіне жол берілмейді. Шамды теріс температурада тасымалдағаннан кейін бір сағаттан кейін қосуға болады.

##### КЕПІЛДІК МІНДЕТТЕМЕЛЕР

Тұтынушы тасымалдау, сақтау, орнату және пайдалану ережелерін сақтаған жағдайда, жарықдиодты шамдардың қызмет ету мерзімі 40000 сағатты құрайды, кепілдік мерзімі сатылған сәттен бастап 3 жыл. Шамдарды пайдаланудың кепілдік мерзімі тұтынушы тасымалдау, сақтау, монтаждау және пайдалану ережелерін сақтаған кезде сатылған сәттен бастап 3 жылды құрайды. Зауыт қаптамасында шамдарды пайдалану сәтіне дейін сақтаудың кепілдік мерзімі 2 жылды құрайды. Шамды дұрыс сақтамау, монтаждау немесе пайдалану кепілдіктен айыру. Сатып алушының кінәсінен болмаған ақаулық анықталған жағдайда, кепілдік мерзімі аяқталғанға дейін шамды сатқан ұйымға хабарласу қажет. Шамшырақты қайтару және ауыстыру тұтас қаптама, толық жиынтықта және механикалық зақымданулар болмаған кезде ғана жүргізіледі. Кепілдік міндеттемелерді сатушы сатып алушыда кассалық чек немесе сатып алуды растайтын басқа құжат болған кезде ғана орындайды:

- сұйықтықтармен байланыс;
- шамды дұрыс орнатпау нәтижесінде сұйықтықтың енуі (тартылмаған гермоввод, тығыз жабылмаған диффузор және т. б.);
- қорғаныс жерге тұйықталуының болмауы;
- құрылыс электр машиналары және жабдықтармен бірлескен жұмыс;
- механикалық әсер ету және басқа зақым.

Механикалық зақымдануларға кинетикалық энергияның өсерінен ламның (корпустың, шашыратқыштың) тұтастығының бұзылуы жатады. Өздігінен жөндеу, жарықдиодты шам компоненттерін ауыстыру немесе құрылымдық өзгерістер енгізілген жағдайда кепілдік күшін жоғалтады. Кепілдік міндеттемелер пайдалану процесінде боялған беттер мен пластикалық бөліктердің реңктерінің өзгеруіне қатысты танылмайды. Кепілдік мерзімі ішінде жарық ағыны сақталады мөлміделген Номиналды жарық ағынының 70% — ынан төмен емес деңгейде, корреляцияланған түс температурасының мәні және кепілдік мерзімі ішінде корреляцияланған түс температурасының рұқсат етілген мөндерінің аймағы-ГОСТ Р 54350-де келтірілген. Кепілдік кезеңінде ақаулы жарықдиодты шамды ауыстыру туралы толық ақпаратты телефондар арқылы алуға болады: 8 (800) 555-01-23, 8 (495) 651-87-22.

**Ескертпе:** өндіруші бұйымның конструкциясы мен жиынтығына бұйымның техникалық сипаттамаларын нашарлатпайтын техникалық өзгерістер мен жетілдірулерді кез келген уақытта және алдын ала ескертусіз енгізу құқығын өзіне қалдырады.

##### ДАЙЫНДАЛҒАН КҮНІ

00.00 СЕРИЯСЫНА СӘЙКЕС заттанбада көрсетілген (алғашқы екі Сан-дайындалған айы; екінші екі Сан-дайындалған жылы).

##### СЕРТИФИКАТТАУ

Тауар кеден одағының қолданыстағы техникалық регламенттеріне сәйкес сертифициатталған. Сертификаттау туралы ақпарат және қаптамада көрсетілген.

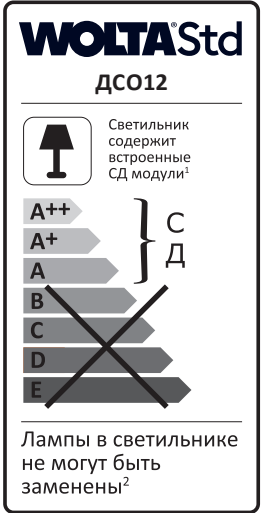
##### ДАЙЫНДАУШЫ ТУРАЛЫ АҚПАРАТ

Өндіруші: «Вольга» ЖШС, 121353, Мәскеу қ., Вн.тер. Можайский муниципалды округі, Беловезжская көшесі, 37-үй, 1-үй, үй. 2Н. Өндіруші бұйымның конструкциясына (техникалық параметрлерді және/немесе сыртқы түрін өзгерту) және жиынтықтауға тұтынушылық қасиеттерін айтарлықтай өзгертпей, алдын ала ескертусіз өзгерістер енгізеді. Істен шыққан шырағданның сатып алынғандығын расталуы шырағданның сатып алынған күнін растайтын толтырылған кепілдік талоны болмаса КБТ чегі (немесе қатаң есептеме бланкісі) болып табылады. Кепілдік мерзімі ішінде ақаулық орын алған жағдайда, Сіз өзіңіздің жарықдиодты шырағданыңызды жанасына ауыстыра аласыз. Ауыстыру шарасы дұрыс толтырылған кепілдік талонын көрсеткеннен кейін (сатылған күнін, дүкеннің мөртабанын көрсетіңіз) іске асырылады. Тауардың сапасы бойынша наразылықтарды қабылдауға өкілетті тұлға: «Леруа Мерлен Казахстан» ЖШС, Қазақстан Республикасы, 050000, Алматы қ., Қонаев көш., 77, «ParkView» БО, 6 қ., №07 кеңсе. «Wolta Kazakhstan» ЖШС, 050044, Қазақстан Республикасы, Алматы қаласы, Жібек Жолы көшесі, 50 үй, 604 оф. тел: +7 (727) 973 09 55, info@wolta.kz.

## ГАРАНТИЙНҒЫЙ ТАЛОН / КЕПІЛДІК ТАЛОНЫ



Артикул / Артикул	Серийный номер / Сериялық нөмірі	Дата продажи / Сату күні	Штамп продавца / Сатушының мөртабаны


<sup>[1]</sup> Шамда кірістірілген ЖД модульдері бар

<sup>[2]</sup> Шырағданы шамдарды ауыстыру мүмкін емес