

#### ШАМҒА КҮТІМ ЖАСАУ

Шамды пайдалану кезінде оның бетінде шаң жиналуы мүмкін, бұл оның тұтынушылық қасиеттерін азайтады. Шамның сыртқы бетін тазалау үшін бейтарап жуу құралдарын қолдана отырып, сумен суланған жұмсақ матаны пайдалануға болады. Тазалау үшін өрткіштерді және басқа агрессивті химикаттарды пайдаланбаңыз. Қосымша қызмет көрсету шаралары талап етілмейді.

#### КӨЛЕГЕ ЖАРАТУ

WSL-GU10 шамдары қалдықтардың IV классына (кәуіптілігі төмен қалдықтар) жатады және мамандандырылған лицензиясы бар ұйымдардың жоюына жатады. Қаптама полистилен: Идентификатор ISO 1043 (97/129/EC) — 4 PELD, картон қорап: ID ISO 1043 (97/129/EC) бойынша — 20 PAP.

#### ТАСЫМАЛДАУ ЖӘНЕ САҚТАУ

Шамдарды тасымалдау және сақтау қоршаған ортаның температурасы  $-25$ -тен  $+45^{\circ}\text{C}$ -қа дейін және ауаның салыстырмалы ылғалдылығы  $80\%$  — дан аспауы тиіс. Шамды сақтау және тасымалдау тек зауыт қаптамасында жүзеге асырылуы тиіс. Тасымалдау және сақтау процесінде шамға және оның қаптамасына мұнай өнімдерінің, агрессивті заттар мен ортаның, сондай-ақ механикалық жүктемелердің әсер етуіне жол берілмейді. Шамды қосу кері температурада тасымалданғаннан кейін бір сағаттан кейін мүмкін.

#### КЕПІЛДІК МІНДЕТТЕМЕЛЕР

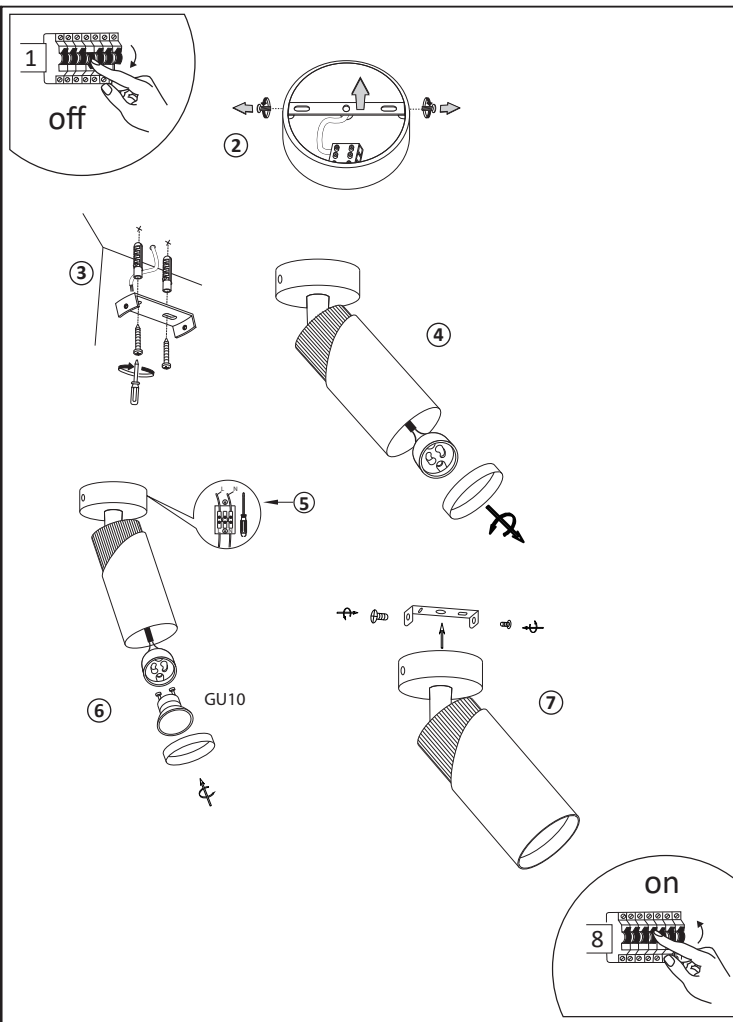
Шамдардың қызмет ету мерзімі тұтынушы тасымалдау, сақтау, орнату және пайдалану ережелерін сақтаған жағдайда 10 жыл. Шамдарды пайдаланудың кепілдік мерзімі тұтынушы тасымалдау, сақтау, монтаждау және пайдалану кепілдіктен айыруға әкел соғады. Сатып алушының кінәсінен болмаған ақаулықтар анықталған жағдайда, кепілдік мерзімі аяқталғанға дейін шам сататын ұйымға жүгіну қажет. Шамды қайтару және ауыстыру тұтас қаптама, толық жинақтау және механикалық зақымданулар болмаған кезде ғана жүргізіледі. Сатушы кепілдік міндеттемелерді сатып алушыда қасалық чек немесе сатушы растайтын басқа құжат болған кезде ғана орындайды. Кепілдік нәтижесінде зақымдалған бұйымдарға таратылмайды.

- өнімнің сұйықтық байланыстары;
- механикалық әсер ету және өзге де зақымдану.

Механикалық зақымдануларға кинетикалық энергияның әсерінен шамның (корпустың, диффуздордың, рефлектордың) тұтастығының бұзылуы жатады. Жарықдиодты шамды өздігінен ашқан жағдайда кепілдік күшін жоғалтады. Кепілдік міндеттемелер пайдалану процесінде боялған беттердің және пластикалық бөлшектердің реңктерінің өзгеруіне қатысты танылмайды. Кепілдік кезеңінде ақаулы жарықдиодты шамды ауыстыру туралы толық ақпаратты мына телефондар арқылы алуға болады: 8 (800) 555-01-23, 8 (495) 651-87-22.

#### ДАЙЫНДАЛҒАН КҮНІ

Шамның қаптамасында немесе корпусында көрсетілген.



#### СЕРТИФИКАТТАУ

Тауар кеден одағының қолданыстағы техникалық регламенттеріне сәйкес сертификатталған. Сертификаттау туралы ақпарат таңбалауда көрсетілген. Өнім сертификатының нөмірі мен қолданылу мерзімі туралы ақпаратты Сіз сайттан ала аласыз [www.wolta.ru](http://www.wolta.ru)

#### ДАЙЫНДАУШЫ ТУРАЛЫ АҚПАРАТ

Өндіруші: Нинбо Юсинг Лайтинг Ко., Лтд. Мекен-жайы: № 1199 Мингунган Роуд, Джияншан таун, Инчжоу, Нинбо, Қытай. Қытайда: Жеткізушінің (Өндірушінің) тұтынушыдан талап-наразылықтарды қабылдауға уәкілеттік берген заңды тұлғаның атауы мен мекен-жайы: «Леруа Мерлен Казахстан» ЖШС, Қазақстан Республикасы, 050000, Алматы қ., Қонаев көш., 77, «ParkView» БО, 6 қ., №07 кеңсе, «Wolta Kazakhstan» ЖШС, 050044, Қазақстан Республикасы, Алматы қаласы, Жібек Жолы көшесі, 50 үй, 604 оф. тел: +7 (727) 973 09 55, [info@wolta.kz](mailto:info@wolta.kz). Өндіруші алдын ала ескертусіз тұтынушының сапасына елеулі өзгерістер енгізбестен өнімнің дизайнын өзгертуге (техникалық параметрлерді және / немесе көріністі өзгерту), салмақ сипаттамалары және жабдықты өзгертуге құқылы.

#### ГАРАНТИЙНЫЙ ТАЛОН / КЕПІЛДІК ТАЛОНЫ



Артикул / Артикул	Серийный номер / Сериялық нөмірі	Дата продажи / Сату күні	Штамп продавца / Сатушының мертабаны

**WOLTA**  
Серия WSL-GU10

Светильник совместим с лампами класса энергоэффективности:

A++  
A+  
A  
B  
C  
D  
E

↑

\* Шаммен үйлесімді сынып шамдарымен энергия тиімділігі