

#### НАЗНАЧЕНИЕ

Светильники светодиодные серии ДСП17 STD торговой марки WOLTA®Std предназначены для общего освещения производственных и подсобных помещений с повышенным и нормальным содержанием пыли и влаги (производства, склады, парковки, автосервисы, мойки, гаражи, ЖКХ). Могут применяться для наружного освещения с установкой под навесом. Светильники сертифицированы и соответствуют всем необходимым требованиям, предъявляемым к данному типу оборудования. Светильники рассчитаны для работы в сети переменного тока 230 В, 50 Гц. Качество электроэнергии должно соответствовать ГОСТ 32144-2013. Питающая сеть должна быть защищена от коммутационных и грозовых импульсных помех. Продукция соответствует требованиям ТР ТС 004/2011, ТР ТС 020/2011 и ТР ЕАЭС 037/2016. Продукция изготовлена в соответствии с ТУ 27.40-001-66329670-2022.

#### КОМПЛЕКТАЦИЯ

Светильник в сборе; монтажный комплект; инструкция по эксплуатации; упаковка.

#### ТРЕБОВАНИЯ К БЕЗОПАСНОСТИ

- Работы по установке и обслуживанию светильника можно проводить только убедившись в том, что питание сети отключено. Перед установкой убедитесь в наличии защитного устройства в сети (автоматический выключатель, предохранитель).
- При эксплуатации необходимо располагать светильник и электропроводку вдали от химически активной среды, горючих и легковоспламеняющихся предметов и поверхностей.
- Регулярно проверяйте все электрические соединения и целостность проводки. Запрещено подключение и использование светильника при поврежденной проводке, с треснувшим рассеивателем. Запрещено устанавливать светильник на легковоспламеняющиеся материалы, например, древесный шпон и материалы на основе дерева толщиной менее 2 мм.
- Запрещено производить подключение светильника проводом с нетермостойкой изоляцией.
- Убедитесь, что все электрические соединения надежно защищены от попадания влаги.
- Запрещается эксплуатация светильника с поврежденным корпусом или рассеивателем.
- При обнаружении неисправности обесточьте светильник и обратитесь к квалифицированному специалисту для выявления причины.
- Эксплуатация светильника должна производиться в соответствии с «Правилами технической эксплуатации электроустановок потребителей».
- Внимание!** Включение светильников на строящихся объектах допускается только при полном отключении электрических строительных инструментов и техники

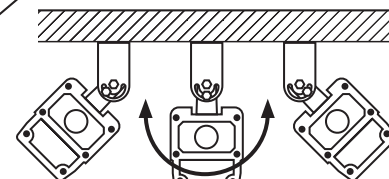
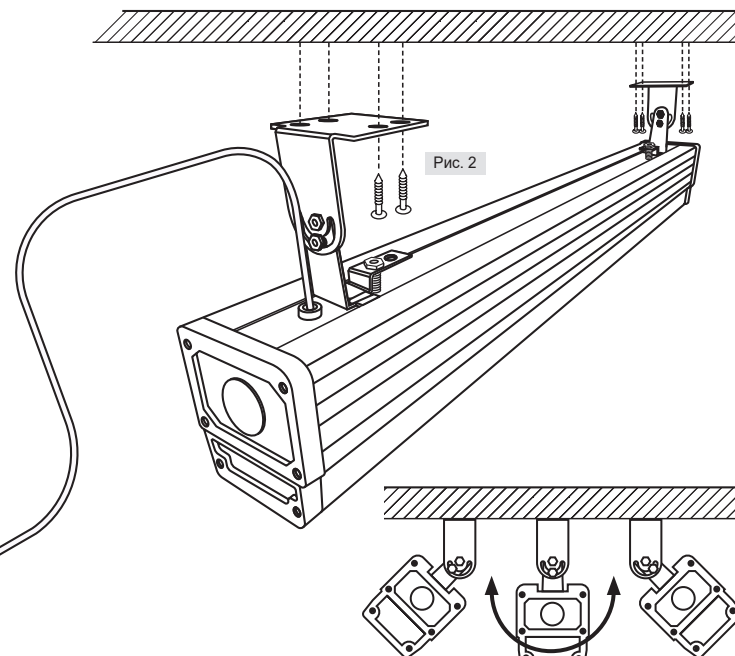
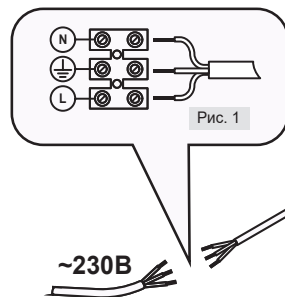
#### МОНТАЖ И ПОДКЛЮЧЕНИЕ

Во избежание ошибок при установке и использовании обратитесь к квалифицированному специалисту.

- Извлеките светильник из упаковки и убедитесь в его целостности.
  - Обесточьте сетевой кабель (трехжильный кабель с сечением жилы от 0,75 мм<sup>2</sup> до 1,5 мм<sup>2</sup>). Не входит в комплект поставки.
  - Присоедините концы подготовленного кабеля к концам L, N, ⊕ выведенного из корпуса светильника провода (Рис. 1). При этом место подключения должно быть загерметизировано.
  - Установите светильник с помощью специальных креплений на стену или потолок (Рис. 2). Крепления входят в комплект поставки.
  - Отрегулируйте и зафиксируйте необходимый угол. (Рис. 3).
- Крепление кабеля светильника типа Z — внешний гибкий кабель или шнур данного светильника не может быть заменен; если шнур окажется поврежден, то светильник должен быть утилизирован.

#### ОБЩИЕ ХАРАКТЕРИСТИКИ

|  |               |
|--|---------------|
| Тип источника света  | Светодиод SMD |
| Коэффициент мощности   | >0,9          |
| Тип напряжения   | АС            |
| Номинальное (нормируемое) напряжение, В  | 230           |
| Диапазон входного напряжения, В  | 184-264       |
| Частота, Гц  | 50            |
| Индекс цветопередачи   | ≥80           |
| Коэффициент пульсации  | <5%           |
| Класс светораспределения по ГОСТ34819-2021   | П             |
| Тип кривой силы света по ГОСТ34819-2021  | Д             |
| Угол рассеяния, градусов   | 120           |
| Степень защиты   | IP54          |
| Климатическое исполнение   | У2            |
| Диапазон рабочих температур, °С  | -40...+45     |
| Нормируемая предельно допустимая температура окружающей среды, t <sub>a</sub> , °С | 45            |
| Нормируемая максимальная рабочая температура (обмотки), t <sub>w</sub> , °С        | 80            |
| Нормируемая максимальная рабочая температура (конденсатора), t <sub>c</sub> , °С   | 75            |
| Класс защиты   | I             |
| Материал рассеивателя  | Поликарбонат  |
| Материал корпуса   | Алюминий      |
| Цвет корпуса   | Серый         |
| Срок службы, часов   | 40000         |
| Срок гарантии, лет   | 3             |



#### ИНДИВИДУАЛЬНЫЕ ХАРАКТЕРИСТИКИ

| Артикул         | Мощность, Вт | Ток, А | Коррелированная цветовая температура, К | Световой поток, лм | Световая отдача, лм/Вт | Тип рассеивателя | Размеры, мм | Масса, кг |
|-----------------|--------------|--------|---|--------------------|------------------------|------------------|-------------|-----------|
| ДСП17-18-001-4К | 18           | 0,09   | 4000                                    | 1620               | 90                     | матовый          | 510x70x85   | 1,40      |
| ДСП17-18-001-5К | 18           | 0,09   | 5000                                    | 1620               | 90                     | матовый          | 510x70x85   | 1,40      |
| ДСП17-18-001-6К | 18           | 0,09   | 6500                                    | 1620               | 90                     | матовый          | 510x70x85   | 1,40      |
| ДСП17-18-002-4К | 18           | 0,09   | 4000                                    | 1710               | 95                     | микропризма      | 510x70x85   | 1,40      |
| ДСП17-18-002-5К | 18           | 0,09   | 5000                                    | 1710               | 95                     | микропризма      | 510x70x85   | 1,40      |
| ДСП17-18-002-6К | 18           | 0,09   | 6500                                    | 1710               | 95                     | микропризма      | 510x70x85   | 1,40      |
| ДСП17-27-001-4К | 27           | 0,09   | 4000                                    | 2430               | 90                     | матовый          | 510x70x85   | 1,42      |
| ДСП17-27-001-5К | 27           | 0,13   | 5000                                    | 2430               | 90                     | матовый          | 510x70x85   | 1,42      |
| ДСП17-27-001-6К | 27           | 0,13   | 6500                                    | 2430               | 90                     | матовый          | 510x70x85   | 1,42      |
| ДСП17-27-002-4К | 27           | 0,13   | 4000                                    | 2565               | 95                     | микропризма      | 510x70x85   | 1,42      |
| ДСП17-27-002-5К | 27           | 0,13   | 5000                                    | 2565               | 95                     | микропризма      | 510x70x85   | 1,42      |
| ДСП17-27-002-6К | 27           | 0,13   | 6500                                    | 2565               | 95                     | микропризма      | 510x70x85   | 1,42      |
| ДСП17-36-001-4К | 36           | 0,17   | 4000                                    | 3240               | 90                     | матовый          | 510x70x85   | 1,44      |
| ДСП17-36-001-5К | 36           | 0,17   | 5000                                    | 3240               | 90                     | матовый          | 510x70x85   | 1,44      |
| ДСП17-36-001-6К | 36           | 0,17   | 6500                                    | 3240               | 90                     | матовый          | 510x70x85   | 1,44      |
| ДСП17-36-002-4К | 36           | 0,17   | 4000                                    | 3420               | 95                     | микропризма      | 510x70x85   | 1,44      |
| ДСП17-36-002-5К | 36           | 0,17   | 5000                                    | 3420               | 95                     | микропризма      | 510x70x85   | 1,44      |
| ДСП17-36-002-6К | 36           | 0,17   | 6500                                    | 3420               | 95                     | микропризма      | 510x70x85   | 1,44      |
| ДСП17-36-101-4К | 36           | 0,17   | 4000                                    | 3240               | 90                     | матовый          | 1200x70x85  | 2,80      |
| ДСП17-36-101-5К | 36           | 0,17   | 5000                                    | 3240               | 90                     | матовый          | 1200x70x85  | 2,80      |
| ДСП17-36-101-6К | 36           | 0,17   | 6500                                    | 3240               | 90                     | матовый          | 1200x70x85  | 2,80      |
| ДСП17-36-102-4К | 36           | 0,17   | 4000                                    | 3420               | 95                     | микропризма      | 1200x70x85  | 2,80      |
| ДСП17-36-102-5К | 36           | 0,17   | 5000                                    | 3420               | 95                     | микропризма      | 1200x70x85  | 2,80      |
| ДСП17-36-102-6К | 36           | 0,17   | 6500                                    | 3420               | 95                     | микропризма      | 1200x70x85  | 2,80      |
| ДСП17-54-101-4К | 54           | 0,26   | 4000                                    | 4860               | 90                     | матовый          | 1200x70x85  | 2,84      |
| ДСП17-54-101-5К | 54           | 0,26   | 5000                                    | 4860               | 90                     | матовый          | 1200x70x85  | 2,84      |
| ДСП17-54-101-6К | 54           | 0,26   | 6500                                    | 4860               | 90                     | матовый          | 1200x70x85  | 2,84      |
| ДСП17-54-102-4К | 54           | 0,26   | 4000                                    | 5130               | 95                     | микропризма      | 1200x70x85  | 2,84      |
| ДСП17-54-102-5К | 54           | 0,26   | 5000                                    | 5130               | 95                     | микропризма      | 1200x70x85  | 2,84      |
| ДСП17-54-102-6К | 54           | 0,26   | 6500                                    | 5130               | 95                     | микропризма      | 1200x70x85  | 2,84      |

#### УХОД ЗА СВЕТИЛЬНИКОМ

В процессе эксплуатации светильника на его поверхности может скапливаться пыль, что уменьшает его потребительские свойства. Для очистки наружной поверхности светильника можно использовать мягкую ткань, смоченную водой, с применением нейтральных моющих средств. Не используйте для очистки растворители и другие агрессивные химикаты. Дополнительные меры обслуживания не требуются.

#### УТИЛИЗАЦИЯ

Светодиодные светильники ДСП17 STD относятся к IV классу отходов (малоопасные отходы) и подлежат утилизации специализированными лицензированными организациями. Упаковочный полиэтилен: идентификатор согласно ISO 1043 (97/129/EC) — 4 PELD, упаковочная коробка: идентификатор согласно ISO 1043 (97/129/EC) — 20 PAP.

#### ТРАНСПОРТИРОВКА И ХРАНЕНИЕ

Транспортировка и хранение светильника должны происходить при температуре окружающей среды от –25 до +45°С и относительной влажности воздуха не более 80%. Хранение и транспортировка светильника должны осуществляться только в заводской упаковке. В процессе транспортировки и хранения не допускается воздействие на светильник и его упаковку нефтепродуктов, агрессивных веществ и сред, а также механических нагрузок. Включение светильника возможно через час после транспортирования при отрицательной температуре.

#### ГАРАНТИЙНЫЕ ОБЯЗАТЕЛЬСТВА

При соблюдении потребителем правил транспортировки, хранения, установки и эксплуатации срок службы светодиодных светильников составляет 40000 часов, гарантийный срок эксплуатации составляет 3 года с момента продажи. Гарантийный срок хранения светодиодных светильников в заводской упаковке до момента эксплуатации составляет 2 года. Неправильное хранение, монтаж или эксплуатация светильника влекут за собой лишение гарантии. В случае обнаружения неисправности, произошедшей не по вине Покупателя, необходимо обратиться в организацию, продавшую светильник, до истечения гарантийного срока. Возврат и замена светильника производятся только при наличии целой упаковки, полной комплектации и отсутствии механических повреждений. Гарантийные обязательства выполняются Продавцом только при наличии у Покупателя кассового чека или другого документа, подтверждающего покупку.

Гарантия не распространяется на светильники, повреждённые в результате:

- контакта с жидкостями;
- проникновения жидкости в результате некорректного монтажа (незатянутый гермоввод, неплотно закрытый рассеиватель и т.п.);
- совместной работы со строительными электрическими машинами и оборудованием;
- механического воздействия и иного повреждения.

К механическим повреждениям относятся нарушения целостности светильника (корпуса, рассеивателя) под воздействием кинетической энергии. В случае самостоятельного ремонта, замены компонентов светодиодного светильника или внесения конструктивных изменений гарантия утрачивает силу. Гарантийные обязательства не признаются в отношении изменения оттенков окрашенных поверхностей и пластиковых частей в процессе эксплуатации. Световой поток в течение гарантийного срока сохраняется на уровне не ниже 70% от заявляемого номинального светового потока, значение коррелированной цветовой температуры и область допустимых значений коррелированной цветовой температуры в течение гарантийного срока — согласно приведенным в ГОСТ Р 54350. Подробную информацию о замене неисправного светодиодного светильника в гарантийный период Вы можете получить по телефонам: 8 (800) 555-01-23, 8 (495) 651-87-22.

**Примечание:** производитель оставляет за собой право вносить в конструкцию и комплектацию изделия технические изменения и усовершенствования, не ухудшающие технические характеристики изделия, в любое время и без предварительного уведомления.

#### ДАТА ИЗГОТОВЛЕНИЯ

Указана на этикетке согласно серии 00.00 (первые две цифры — месяц изготовления; вторые две цифры — год изготовления).

#### СЕРТИФИКАЦИЯ

Товар сертифицирован согласно действующим Техническим Регламентам Таможенного Союза. Информация о сертификации нанесена на индивидуальной упаковке. Информацию о номере и сроке действия сертификата продукции вы можете получить на сайте www.wolta.ru.

#### ИНФОРМАЦИЯ ОБ ИЗГОТОВИТЕЛЕ

Изготовитель: ООО «Вольта», 121353, г. Москва, Вн.тер. Можайский муниципальный округ, ул. Беловожская, д. 37, к. 1, помещ. 2Н. www.wolta.ru.

## KZ ЖАРЫҚДИОДТЫ ШАМДАР DSP17 STD ШАҢ МЕН ЫЛҒАЛҒА ТӨЗІМДІ СЕРИАЛАРЫ

### Орнату және пайдалану жөніндегі Нұсқаулық

#### ТАҒАЙЫНДАУ

WOLTA®Std сауда маркалы DSP17 STD сериялы жарықдиодты шамдар шаң мен ылғалды жоғары және қалыты құрамы бар өндірістік және қосалқы үй-жайларды (өндіріс, қоймалар, тұрақтар, автосервистер, жуғыштар, гараждар, ТКШ) жалпы жарықтандыруға арналған. Сыртқы жарықтандыру үшін шатырдың астына орнатумен қолдануға болады. Шамдар сертификатталған және жабықтың осы түріне қойылатын барлық қажетті талаптарға сәйкес келеді. Шамдар 230 В, 50 Гц айнымалы ток желісінде жұмыс істеуге арналған. Электр энергиясының сапасы ГОСТ 32144-2013 сәйкес келуі керек. Қоректендіру желісі коммутациялық және найзағай импульстік кедергілерден қорғалуы керек. Өнім КО ТР 004/2011, КО ТР 020/2011 және ЕАЭО ТР 037/2016 талаптарына сәйкес келеді. Өнімдер ТУ сәйкес жасалған 27.40-001-66329670-2022.

#### ЖИНАҚТАУ

Жинақтағы шам; монтаждау жинағы; Пайдалану жөніндегі Нұсқаулық; буып-түю.

#### ҚАҮПСІЗДІККЕ ҚОЙЫЛАТЫН ТАЛАПТАР

- Шамды орнату және оған қызмет көрсету жұмыстарын желінің қуаты өшірілгеніне көз жеткізу арқылы ғана жүргізуге болады. Орнату алдында желіде қорғаныс құрылғысының (ажыратқыш, сақтандырығыш) бар екеніне көз жеткізіңіз.
- Пайдалану кезінде шам мен электр сымдарын химиялық бөлсенді ортадан, жанғыш және тез тұтанатын заттар мен беттерден алыс орналастыру қажет.
- Барлық электр қосылыстары мен сымдардың тұтастығын үнемі тексеріп алуыңыз. Зақымдалған сымдармен, жарылған диффүзормен шамды қосуға және пайдалануға тыйым салынады. Шамды жанғыш материалдарға, мысалы, ағаш фанеріне және қалыңдығы 2 мм-ден аз ағаш негізіндегі материалдарға орнатуға тыйым салынады.
- Шамды ыстыққа төзімді емес оқшауланған сыммен қосуға тыйым салынады.
- Барлық электр қосылыстары ылғалдан сенімді қорғалғанына көз жеткізіңіз.
- Жарылған корпусы немесе диффүзоры бар шамды пайдалануға тыйым салынады.
- Егер ақаулық анықталса, шамды сөндіріп, себебін анықтау үшін білікті маманға хабарласыңыз.
- Шамды пайдалану «Тұтынушылардың электр қондырғыларын техникалық пайдалану Ережелеріне» сәйкес жүргізілуі керек.
- Назар аударыңыз!** Салынып жатқан объектілерде шырақтарды қосуға электр құрылыс құралдары мен техникасы толық ажыратылған

кезде ғана жол беріледі.

##### ҚОСУ ЖӘНЕ ҚОСУ

Орнату және пайдалану кезінде қателерді болдырмау үшін білікті маманға хабарласыңыз.

- Қаптамадан шамды алыңыз және оның тұтастығына көз жеткізіңіз.
- Желілік кабельді ажыратыңыз(0,75 мм² 1,5 мм² дейінгі үш ядролы кабель). Жеткізу жиынтығына кірмейді.
- Дайындалған Кабельдің ұштарын сым шамының корпусынан шығарылған L, N, ⊕ ұштарына бекітіңіз (Сурет. 1). Бұл жағдайда қосылу орны мөрленуі керек.
- Шамды қабырғаға немесе төбеге арнайы бекітпелермен орнатыңыз (Сурет. 2). Бекіткіштер жеткізу жиынтығына кіреді.
- Қажетті бұрышты реттеңіз және бекітіңіз. (Сурет. 3).

Шамның z типті кабелін бекіту-берілген шамның сыртқы икемді кабелін немесе сымын ауыстыру мүмкін емес; егер сым зақымдалса, онда шамды тастау керек.

##### ШАМҒА КҮТІМ ЖАСАУ

Шамды пайдалану кезінде оның бетінде шаң жиналуы мүмкін, бұл оның тұтынушылық қасиеттерін төмендетеді. Шамның сыртқы бетін тазарту үшін бейтарап жуғыш заттарды қолдана отырып, суға малынған жұмсақ матаны қолдануға болады. Тазалау үшін еріткіштерді және басқа агрессивті химикаттарды пайдаланбаңыз. Қосымша қызмет көрсету шаралары қажет емес.

##### КӨДЕГЕ ЖАРАТУ

ДСП17 STD жарық диодты шамдары қалдықтардың (қауіптілігі аз қалдықтар) IV класына жатады және мамандандырылған лицензияланған ұйымдардың көдеге жаратуына жатады. Орауыш полиэтилен: ISO 1043 (97/129/EC) сәйкес идентификатор — 4 PELD, орауыш қорап: ISO 1043 (97/129/EC) сәйкес идентификатор — 20 PAP.

##### ТАСЫМАЛДАУ ЖӘНЕ САҚТАУ

Тұтынушы тасымалдау және сақтау қоршаған ортаның температурасы –25-тен +45°С-қа дейін және ауаның салыстырмалы ылғалдылығы 80% — дан аспайтын кезде жүргізілуі тиіс. Шамшырақты сақтау және тасымалдау тек зауыт қаптамасында жүзеге асырылуы тиіс. Тасымалдау және сақтау процесінде шыраққа және оның қаптамасына мұнай өнімдерінің, агрессивті заттар мен ортаның, сондай-ақ механикалық жүктемелердің әсер етуіне жол берілмейді. Шамды теріс температурада тасымалдағаннан кейін бір сағаттан кейін қосуға болады.

##### КЕПІЛДІК МІНДЕТТЕМЕЛЕР

Тұтынушы тасымалдау, сақтау, орнату және пайдалану ережелерін сақтаған жағдайда, жарықдиодты шамдардың қызмет ету мерзімі 40000 сағатты құрайды, кепілдік мерзімі сатылған сөттен бастап 3 жыл. Зауыт қаптамасындағы жарықдиодты шамдардың кепілдік сақтау мерзімі-2 жыл. Шамды дұрыс сақтамау, монтаждау немесе пайдалану кепілдіктен айыруға әкеп соғады. Болған ақаулық анықталған жағдайда сатып алушының кінәсінен емес, кепілдік мерзімі аяқталғанға дейін шамды сақтаң шамды сатқан ұйымға жүгіну қажет. Шамшырақты қайтару және ауыстыру тұтас қаптама, толық жиынтықтау және механикалық зақымданулар болмаған кезде ғана жүргізіледі. Кепілдік міндеттемелерді сатушы бар болған кезде ғана орындайды сатып алушыда кассалық чек немесе сатуды растайтын басқа құжат бар.

Кепілдік нәтижесінде зақымдалған шамдарға қолданылмайды:

- сұйықтықтармен жанасу;
- дұрыс монтаждау нәтижесінде сұйықтықтың енуі (тартылмаған гермоввод, тығыз жабық диффүзор және т.б.);
- құрылыс электр машиналары және жабдықтармен бірлескен жұмыс;
- механикалық әсер ету және басқа да зақым.

Механикалық зақымдануларға кинетикалық энергияның әсерінен шамның (корпустың, шашыратқыштың) тұтастығының бұзылуы жатады. Өздігіннен жөндеу, жарықдиодты шам компоненттерін ауыстыру немесе құрылымдық өзгерістер енгізілген жағдайда кепілдік күшін жоғалтады. Кепілдік міндеттемелер пайдалану процесінде болыған беттер мен пластикалық бөліктердің реңктерінің өзгеруіне қатысты танылмайды. Кепілдік мерзімі ішінде жарық ағыны сақталады мәлімделген Номиналды жарық ағынының 70% - ынан төмен емес деңгейде, корреляцияланған түс температурасының мәні және кепілдік мерзімі ішінде корреляцияланған түс температурасының рұқсат етілген мөндерінің аймағы-ГОСТ Р 54350-де келтірілген. Ақаулы жарықдиодты шамды ауыстыру туралы толық ақпарат кепілдік кезеңінде сіз телефондар арқылы ала аласыз: 8 (800) 555-01-23, 8 (495) 651-87-22.

**Ескертпе:** өндіруші бұйымның конструкциясы мен жиынтығына бұйымның техникалық сипаттамаларын нашарлатпайтын техникалық өзгерістер мен жетілдірулерді кез келген уақытта және алдын ала ескертусіз енгізу құқығын өзіне қалдырады.

#### ДАЙЫНДАЛҒАН КҮНІ.


00.00 СЕРИЯСЫНА СӘЙКЕС заттанбада көрсетілген (алғашқы екі Сан-өндірілген айы; екінші екі Сан-өндірілген жылы).


**СЕРТИФИКАТТАУ.** Тауар кеден одағының қолданыстағы техникалық регламенттеріне сәйкес сертификатталған. Сертификаттау туралы ақпарат жеке қаптамадан көрсетілген. Өнім сертификатының нөмірі мен әрекет ету мерзімі туралы ақпаратты www.wolta.ru сайтынан алуға болады.

#### ДАЙЫНДАУШЫ ТУРАЛЫ АҚПАРАТ

Өндіруші: «Вольта» ЖШС, индекс 121353, Мәскеу қаласы, Можайский муниципалды округі (ішкі аумақ), Беловожская көшесі, 37 үй, 1 жақтау, бөлме 2Н.

Өндіруші бұйымның конструкциясына (техникалық параметрлерді және/немесе сыртқы түрін өзгерту) және жиынтықтауына тұтынушылық қасиеттерін айтарлықтай өзгертпей, алдын ала ескертусіз өзгерістер енгізе алады. Істен шыққан шырағданның сатып алынғандығын растайтын шырағданның сатып алынған күні толтырылған кепілдік талоны болмаса КБТ чегі (немесе қатаң есептеме бланкісі) болып табылады. Кепілдік мерзімі ішінде ақаулық орын алған жағдайда, Сіз өзіңіздің жарықдиодты шырағданыңызды жаңасына ауыстыра аласыз. Ауыстыру шарасы дұрыс толтырылған кепілдік талонын көрсеткеннен кейін (сатылған күнін, дүкеннің мөртабанын көрсетіңіз) іске асырылады. Тауардың сапасы бойынша наразылықтарды қабылдауға өкілетті тұлға: «Леруа Мерлен Казахстан». ЖШС, Қазақстан Республикасы, 050000, Алматы қ., Қонаев көш., 77, «ParkView» БО, 6 қ., №07 көңсе. «Wolta Kazakhstan» ЖШС, 050044, Қазақстан Республикасы, Алматы қаласы, Жібек Жолы көшесі, 50 үй, 604 оф. тел: +7 (727) 973 09 55, info@wolta.kz.

| <b>EAC</b>        |  |  |  |  |
|-------------------|---|---|---|--|
| Артикул / Артикул | Серийный номер / Сериялық нөмірі  | Дата продажи / Сату күні  | Штамп продавца / Сатушының мөртабаны  |  |
|                   |   |   |   |  |

|   |   |
|---|---|
| <b>WOLTAStd</b>   |   |
| <b>ДСП17</b>  |   |
|  | Светильник содержит острые осколки СД модуля! |
| <b>A++</b>  | } C<br>D                                      |
| <b>A+</b>   |   |
| <b>A</b>  |   |
| <b>B</b>  |   |
| <b>C</b>  |   |
| <b>D</b>  |   |
| <b>E</b>  |   |
| Лампы в светильнике не могут быть заменены!   |   |

1 Шамды кірістірілген ЖД модульдері бар

2 Шырағданы шамдарды ауыстыру мүмкін емес