

НАЗНАЧЕНИЕ

Светильники светодиодные серии ДПО17 STD торговой марки WOLTA[®] предназначены для общего освещения офисно-административных и торговых помещений, а также коридоров, лестничных пролетов, спортивных и конференц-залов, могут применяться для бытовых помещений. Светильники сертифицированы и соответствуют всем необходимым требованиям, предъявляемым к данному типу оборудования. Светильники рассчитаны для работы в сети переменного тока 230 В, 50 Гц. Качество электроэнергии должно соответствовать ГОСТ 32144-2013. Питающая сеть должна быть защищена от коммутационных и грозовых импульсных помех. Продукция соответствует требованиям ТР ТС 004/2011, ТР ТС 020/2011 и ТР ЕАЭС 037/2016. Продукция изготовлена в соответствии с ТУ 27.40-001-39343934-2019.

КОМПЛЕКТАЦИЯ

Светильник в сборе (в комплекте с драйвером); инструкция по эксплуатации; упаковка.

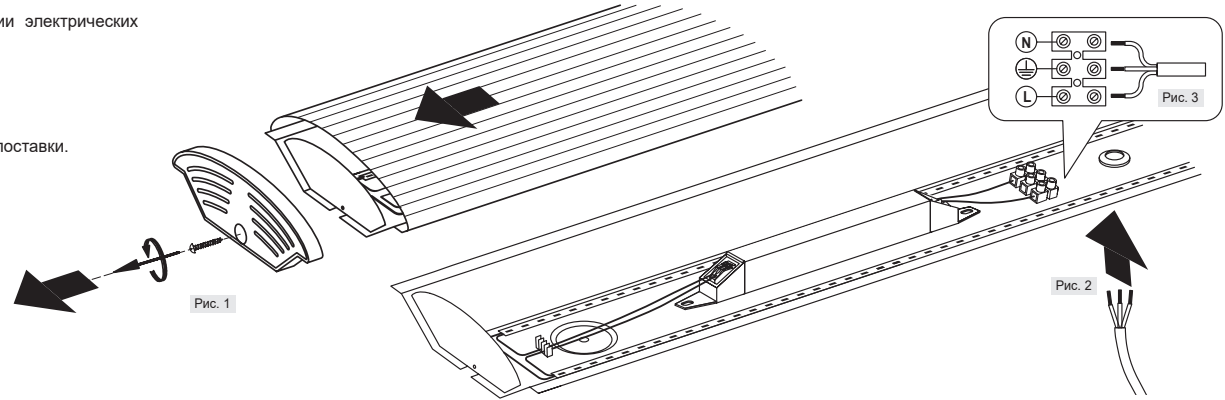
ТРЕБОВАНИЯ К БЕЗОПАСНОСТИ

- Работы по установке и обслуживанию светильника можно проводить только убедившись в том, что питание сети отключено. Перед установкой убедитесь в наличии защитного устройства в сети (автоматический выключатель, предохранитель).
- При эксплуатации необходимо располагать светильник и электропроводку вдали от химически активной среды, горючих и легковоспламеняющихся предметов и поверхностей.
- Регулярно проверяйте все электрические соединения и целостность проводки. Запрещено подключение и использование светильника при поврежденной проводке, с треснувшим рассеивателем. Запрещено устанавливать светильник на легковоспламеняющиеся материалы, например, древесный шпон и материалы на основе дерева толщиной менее 2 мм.
- Запрещено производить подключение светильника проводом с негерметической изоляцией.
- Запрещается эксплуатация светильника без защитного заземления.
- Запрещается эксплуатация светильника с поврежденным корпусом или рассеивателем.
- Светильники запрещено накрывать теплоизолирующим или подобным материалом.
- При обнаружении неисправности обесточьте светильник и обратитесь к квалифицированному специалисту для выявления причины.
- Эксплуатация светильника должна производиться в соответствии с «Правилами технической эксплуатации электроустановок потребителей».
- Внимание!** Включение светильников на строящихся объектах допускается только при полном отключении электрических строительных инструментов и техники.

МОНТАЖ И ПОДКЛЮЧЕНИЕ

Во избежание ошибок при установке и использовании, обратитесь к квалифицированному специалисту.

- Извлеките светильник из упаковки и убедитесь в его целостности.
- Обесточьте сетевую кабель (трехжильный кабель с сечением жилы от 0,75 мм² до 1,5 мм²). Не входит в комплект поставки.
- Открутив шуруп, снимите боковую крышку, а затем снимите рассеиватель (Рис. 1).
- Пропустите подготовленный кабель через отверстие в корпусе светильника (Рис. 2).
- Присоедините концы кабеля к позициям L, N, ⊕ в клеммной колодке (Рис. 3).
- Установите светильник на поверхность или присоедините подвесы через отверстия, расположенные на корпусе светильника. Подвесы и крепления для накладного монтажа в комплект поставки не входят.



ОБЩИЕ ХАРАКТЕРИСТИКИ

Тип источника света	Светодиод SMD
Коэффициент мощности	>0,9
Тип напряжения	АС
Номинальное (нормируемое) напряжение, В	230
Диапазон входного напряжения, В	184-264
Частота, Гц	50
Индекс цветопередачи	≥80
Коэффициент пульсации	<5%
Класс светораспределения по ГОСТ54350-2015	П
Тип кривой силы света по ГОСТ54350-2015	Д
Угол рассеяния, °	120
Степень защиты	IP40
Климатическое исполнение	УХЛ4
Диапазон рабочих температур, °С	+1...+45
Нормируемая предельно допустимая температура окружающей среды, t _a , °С	45
Нормируемая максимальная рабочая температура (обмотки), t _w , °С	80
Нормируемая максимальная рабочая температура (конденсатора), t _c , °С	75
Класс защиты	I
Материал рассеивателя	Поликарбонат
Материал корпуса	Сталь
Цвет корпуса	Белый
Срок службы, часов	40000
Срок гарантии, лет	3

ИНДИВИДУАЛЬНЫЕ ХАРАКТЕРИСТИКИ

Артикул	Мощность, Вт	Ток, А	Коррелированная цветовая температура, К	Световой поток, лм	Световая отдача, лм/Вт	Размеры, мм	Масса, кг	Тип рассеивателя
ДПО17-18-001-4К	18	0,09	4000	1900	106	600x118x40	0,50	Матовый
ДПО17-18-001-5К	18	0,09	5000	1900	106	600x118x40	0,50	Матовый
ДПО17-18-001-6К	18	0,09	6500	1900	106	600x118x40	0,50	Матовый
ДПО17-18-002-4К	18	0,09	4000	2200	122	600x118x40	0,50	Прозрачный
ДПО17-18-002-5К	18	0,09	5000	2200	122	600x118x40	0,50	Прозрачный
ДПО17-18-002-6К	18	0,09	6500	2200	122	600x118x40	0,50	Прозрачный
ДПО17-32-002-4К	32	0,15	4000	4000	125	1210x118x40	0,90	Прозрачный
ДПО17-32-002-6К	32	0,15	6500	4000	125	1210x118x40	0,90	Прозрачный
ДПО17-36-001-4К	36	0,17	4000	3800	106	1210x118x40	0,90	Матовый
ДПО17-36-001-5К	36	0,17	5000	3800	106	1210x118x40	0,90	Матовый
ДПО17-36-001-6К	36	0,17	6500	3800	106	1210x118x40	0,90	Матовый
ДПО17-36-002-4К	36	0,17	4000	4400	122	1210x118x40	0,90	Прозрачный
ДПО17-36-002-5К	36	0,17	5000	4400	122	1210x118x40	0,90	Прозрачный
ДПО17-36-002-6К	36	0,17	6500	4400	122	1210x118x40	0,90	Прозрачный

УХОД ЗА СВЕТИЛЬНИКОМ

В процессе эксплуатации светильника на его поверхности может скапливаться пыль, что может ухудшать его потребительские свойства. Для очистки наружной поверхности светильников можно использовать мягкую ткань, смоченную водой, с применением нейтральных моющих средств. Не использовать для очистки светильника растворители и другие агрессивные химикаты. Дополнительных мер обслуживания не требуется.

УТИЛИЗАЦИЯ

Светодиодные светильники ДПО17 STD относятся к IV классу отходов (малоопасные отходы) и подлежат утилизации специализированными лицензированными организациями. Упаковочный полиэтилен: идентификатор согласно ISO 1043 (97/129/EC) — 4 PELD, упаковочная коробка: идентификатор согласно ISO 1043 (97/129/EC) — 20 PAP.

ТРАНСПОРТИРОВКА И ХРАНЕНИЕ

Транспортировка и хранение светильников должны происходить при температуре окружающей среды от -25 до +45°С и относительной влажности воздуха не более 80%. Хранение и транспортировка светильников должны осуществляться только в заводской упаковке. В процессе транспортировки и хранения не допускается воздействие на светильники и их упаковку нефтепродуктов, агрессивных веществ и сред, а также механических нагрузок. Включение светильников возможно через час после транспортирования при отрицательной температуре.

ГАРАНТИЙНЫЕ ОБЯЗАТЕЛЬСТВА

При соблюдении потребителем правил транспортировки, хранения, установки и эксплуатации срок службы светодиодных светильников составляет 40000 часов, гарантийный срок эксплуатации составляет 3 года с момента продажи. Гарантийный срок хранения светодиодных светильников в заводской упаковке до момента эксплуатации составляет 2 года. Неправильное хранение, монтаж или эксплуатация светильника влекут за собой лишение гарантии. В случае обнаружения неисправности, произошедшей не по вине Покупателя, необходимо обратиться в организацию, продавшую светильник, до истечения гарантийного срока. Возврат и замена светильника производятся только при наличии целой упаковки, полной комплектации и отсутствии механических повреждений. Гарантийные обязательства выполняются Продавцом только при наличии у Покупателя кассового чека или другого документа, подтверждающего покупку.

Гарантия не распространяется на светильники, повреждённые в результате:

- контакта с жидкостями;
- проникновения жидкости в результате некорректного монтажа (незатянутый гермоввод, неплотно закрытый рассеиватель и т.п.);
- отсутствия защитного заземления;
- совместной работы со строительными электрическими машинами и оборудованием;
- механического воздействия и иного повреждения.

К механическим повреждениям относятся нарушения целостности светильника (корпуса, рассеивателя) под воздействием кинетической энергии. В случае самостоятельного ремонта, замены компонентов светодиодного светильника или внесения конструктивных изменений гарантия утрачивает силу. Гарантийные обязательства не признаются в отношении изменения оттенков окрашенных поверхностей и пластиковых частей в процессе эксплуатации. Световой поток в течение гарантийного срока сохраняется на уровне не ниже 70% от заявляемого номинального светового потока, значение коррелированной цветовой температуры и область допустимых значений коррелированной цветовой температуры в течение гарантийного срока — согласно приведенным в ГОСТ Р 54350. Подробную информацию о замене неисправного светодиодного светильника в гарантийный период Вы можете получить по телефонам: 8 (800) 555-01-23, 8 (495) 651-87-22.

Примечание: производитель оставляет за собой право вносить в конструкцию и комплектацию изделия технические изменения и усовершенствования, не ухудшающие технические характеристики изделия, в любое время и без предварительного уведомления.

ДАТА ИЗГОТОВЛЕНИЯ

Указана на этикетке согласно серии 00.00 (первые две цифры — месяц изготовления; вторые две цифры — год изготовления).

СЕРТИФИКАЦИЯ

Товар сертифицирован согласно действующим Техническим Регламентам Таможенного Союза. Информация о сертификации нанесена на индивидуальной упаковке. Информацию о номере и сроке действия сертификата продукции вы можете получить на сайте www.wolta.ru.

ИНФОРМАЦИЯ ОБ ИЗГОТОВИТЕЛЕ

Произведено по заказу ООО «Вольга Русланд», 119361, г. Москва, ул. Наташи Ковшовой, д. 4, стр. 1, оф. 23. Изготовитель: ООО «Лайтлед», Ульяновская область, город Ульяновск, Московское шоссе, д. 14. www.wolta.ru.

КZ ЖАРЫҚДИОДТЫ СЕРИАЛЫ ШАМДАР ДПО17 STD Монтаждау және пайдалану жөніндегі Нұсқаулық

ТАҒАЙЫНДАУ

WOLTA® сауда маркасының ДПО17 STD сериялы жарықдиодты шамдары кеңсе-әкімшілік және сауда үй-жайларын, сондай-ақ дәліздерді, баспалдақ аралықтарын, Спорт және конференц-залдарды жалпы жарықтандыруға арналған, тұрмыстық үй-жайларға қолдануға болады. Шамдар сертификатталған және жабдықтың осы түріне қойылатын барлық қажетті талаптарға сәйкес келеді. Шамдар 230 В, 50Гц айнымалы ток желісінде жұмыс істеуге арналған. Электр энергиясының сапасы ГОСТ 32144-2013 сәйкес келуі керек. Қоректендіруші желі коммутациялық және Найзагайлы импульстік кедергілерден қорғалуы тиіс. Өнім TR TC 004/2011, TR TC 020/2011 және TR ЕАЭС 037/2016 талаптарына сәйкес келеді. Өнім ТУ сәйкес дайындалған 27.40-001-39343934-2019.

ЖИНАҚТАУ

Жинақтағы шам (драйвермен жиынтықта); пайдалану жөніндегі Нұсқаулық; қаптама.

ҚАУІПСІЗДІККЕ ҚОЙЫЛАТЫН ТАЛАПТАР

- Шамды орнату және оған қызмет көрсету жұмыстарын желінің қуаты өшірілгеніне көз жеткізу арқылы ғана жүргізуге болады. Орнату алдында желіде қорғаныс құрылғысының (ажыратқыш, сақтандырғыш) бар екеніне көз жеткізіңіз.
- Пайдалану кезінде шам мен электр сымдарын химиялық белсенді ортадан, жанғыш және тез тұтанатын заттар мен беттерден алыс орналастыру қажет.
- Барлық электр қосылыстары мен сымдардың тұтастығын үнемі тексеріп отырыңыз. Зақымдалған сымдармен, жарылған диффузормен шамды қосуға және пайдалануға тыйым салынады. Шамды жанғыш материалдарға, мысалы, ағаш фанеріне және қалыңдығы 2 мм-ден аз ағаш негізіндегі материалдарға орнатуға тыйым салынады.
- Шамды ыстыққа төзімді емес оқшауланған сыммен қосуға тыйым салынады.
- Шамды қорғайтын жерге қосусыз пайдалануға тыйым салынады.
- Зақымдалған корпусы немесе диффузоры бар шамды пайдалануға тыйым салынады.
- Шамдарды жылу оқшаулағыш немесе ұқсас материалмен жабуға тыйым салынады.
- Егер ақаулық анықталса, шамды сөндіріп, себебін анықтау үшін білікті маманға хабарласыңыз.
- Шамды пайдалану «Тұтынушылардың электр қондырғыларын техникалық пайдалану Ережелеріне» сәйкес жүргізілуі керек.
- Назар аударыңыз!** Салынып жатқан объектілерде шырақтарды қосуға электр құрылыс құралдары мен техникасы толық ажыратылған кезде ғана жол беріледі.

ҚОСУ ЖӘНЕ ҚОСУ

Орнату және пайдалану кезінде қателіктер болмас үшін білікті маманға хабарласыңыз.

- Шамды қаптамадан шығарып, оның тұтастығына көз жеткізіңіз.
- Желілік кабельді ажыратыңыз (өзектің қимасы 0,75 мм² 1,5 мм² дейінгі үш ядролы кабель). Жеткізу жиынтығына кірмейді.
- Бұранданы бұрап, бүйірлік қақпақты алыңыз, содан кейін диффузорды алыңыз (Сурет. 1).
- Дайындалған кабельді шамның корпусындағы тесік арқылы өткізіңіз (Сурет. 2).
- Кабельдің ұштарын терминал блогындағы L, N, ⊕ позицияларына бекітіңіз (Сурет. 3).
- Шамды бетіне орнатыңыз немесе суспензияларды шамның корпусында орналасқан тесіктер арқылы бекітіңіз. Үстеме монтаждауға арналған аспаптар мен бекіткіштер жеткізу жиынтығына кірмейді.

ШАМҒА КҮТІМ ЖАСАУ

Шамды пайдалану кезінде оның бетінде шаң жиналуы мүмкін, бұл оның тұтынушылық қасиеттерін нашарлатуы мүмкін. Шырақтың сыртқы бетін тазалау үшін сумен сұланған жұмсақ матаны бейтарап жуу құралдарын қолдана отырып пайдалануға болады. Тазалау үшін еріткіштерді және басқа агрессивті химикаттарды пайдаланбаңыз. Қосымша қызмет көрсету шаралары талап етілмейді.

КӨДЕГЕ ЖАРАТУ

ДПО17 STD жарық диодты шамдары қалдықтардың IV класына жатады (қауіптілігі аз қалдықтар) және мамандандырылған лицензияланған ұйымдардың көдеге жаратуына жатады. Полиэтиленді орау: ISO 1043 (97/129 / EC) сәйкес идентификатор — 4 peld, орауыш қорап: ISO 1043 (97/129/EC) сәйкес идентификатор — 20 PAP.

ТАСЫМАЛДАУ ЖӘНЕ САҚТАУ

Шамдарды тасымалдау және сақтау қоршаған ортаның температурасы –25-тен +45°С-қа дейін және ауаның салыстырмалы ылғалдылығы 80% — дан аспауы тиіс. Шамдарды сақтау және тасымалдау тек зауыт қаптамасында жүзеге асырылуы тиіс. Тасымалдау және сақтау процесінде шырақтарға және оның қаптамасына мұнай өнімдерінің, агрессивті заттар мен ортаның, сондай-ақ механикалық жүктемелердің әсеріне жол берілмейді. Шамдарды қосу кері температурада тасымалданғаннан кейін бір сағаттан кейін мүмкін.

КЕПІЛДІК МІНДЕТТЕМЕЛЕР

Тұтынушы тасымалдау, сақтау, орнату және пайдалану ережелерін сақтаған жағдайда, жарықдиодты шамдардың қызмет ету мерзімі 40000 сағатты құрайды, кепілдік мерзімі сатылған сәттен бастап 3 жыл. Зауыт қаптамасындағы жарықдиодты шамдардың кепілдік сақтау мерзімі-2 жыл. Шамды дұрыс сақтамау, монтаждау немесе пайдалану кепілдіктен айыруға әкеп соғады. Болған ақаулық анықталған жағдайда сатып алушының кінәсінен емес, кепілдік мерзімі аяқталғанға дейін шамды сатқан ұйымға жүгіну қажет. Шамшырақты қайтару және ауыстыру тұтас қаптама, толық жиынтықтау және механикалық зақымданулар болмаған кезде ғана жүргізіледі. Кепілдік міндеттемелерді сатушы бар болған кезде ғана орындайды сатып алуыда кассалық чек немесе сатып алуды растайтын басқа құжат бар.

Кепілдік нәтижесінде зақымдалған шамдарға қолданылмайды:

- сұйықтықтармен жанасу;
- дұрыс монтаждау нәтижесінде сұйықтықтың енуі (тартылмаған гермоввод, тығыз жабық диффузор және т.б.);
- қорғаныс жерге тұйықталуының болмауы;
- құрылыс электр машиналары және жабдықтармен бірлескен жұмыс;
- механикалық әсер ету және басқа да зақым.

Механикалық зақымдануларға кинетикалық энергияның әсерінен шамның (корпустың, шашыратқыштың) тұтастығының бұзылуы жатады. Өздігінен жөндеу, жарықдиодты шам компоненттерін ауыстыру немесе құрылымдық өзгерістер енгізілген жағдайда кепілдік күшін жоғалтады. Кепілдік міндеттемелер пайдалану процесінде боялған беттер мен пластикалық бөліктердің реңктерінің өзгеруіне қатысты танылмайды. Кепілдік мерзімі ішінде жарық ағыны сақталады мәлімделген Номиналді жарық ағынының 70% — ынан төмен емес деңгейде, корреляцияланған түс температурасының мәні және кепілдік мерзімі ішінде корреляцияланған түс температурасының рұқсат етілген мәндерінің аймағы-ГОСТ Р 54350-де келтірілген. Ақаулы жарықдиодты шамды ауыстыру туралы толық ақпарат кепілдік кезеңінде сіз телефондар арқылы ала аласыз: 8 (800) 555-01-23, 8 (495) 651-87-22. Ескертеп: өндіруші бұйымның конструкциясы мен жиынтығына бұйымның техникалық сипаттамаларын нашарлатпайтын техникалық өзгерістер мен жетілдірулерді кез келген уақытта және алдын ала ескертусіз енгізу құқығын өзіне қалдырады.

ДАЙЫНДАЛҒАН КҮНІ

00.00 СЕРИЯСЫНА СӘЙКЕС нұсқаулықта көрсетілген (алғашқы екі Сан-өндірілген айы; екінші екі Сан-өндірілген жылы).

СЕРТИФИКАТТАУ

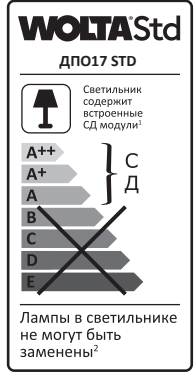
Тауар Кеден одағының қолданыстағы техникалық регламенттеріне сәйкес сертификатталған. Сертификаттау туралы ақпарат жеке қаптамада көрсетілген. Өнім сертификатының нөмірі мен қолданылу мерзімі туралы ақпаратты Сіз сайттан ала аласыз www.wolta.ru.

ДАЙЫНДАУШЫ ТУРАЛЫ АҚПАРАТ

«Вольга Русланд» ЖШҚ тапсырысы бойынша шығарылған, 119361, Мәскеу қ., Наташа Ковшова к-сі, 4 үй, 1 бет, оф. 23. Өндіруші: «Лайтлед» ЖШҚ, Ульяновск облысы, Ульяновск қаласы, Мәскеу тас жолы, 14 үй. Өндіруші бұйымның конструкциясына (техникалық параметрлерді және/немесе сыртқы түрін өзгерту) және жиынтықтауға тұтынушылық қасиеттерін айтарлықтай өзгертпей, алдын ала ескертусіз өзгерістер енгізеді. Істен шыққан шырағданның сатып алынғандығын расталуы шырағданның сатып алынған күнін растайтын толтырылған кепілдік талоны болмаса КБТ чегі (немесе қатаң есептеме бланкісі) болып табылады. Кепілдік мерзімі ішінде ақаулық орын алған жағдайда, Сіз өзіңіздің жарықдиодты шырағданыңызды жаңасына ауыстыра аласыз. Ауыстыру шарасы дұрыс толтырылған кепілдік талонын көрсеткеннен кейін (сатылған күнін, дүкеннің мөртабанын көрсетіңіз) іске асырылады. Тауардың сапасы бойынша наразылықтарды қабылдауға өкілетті тұлға: «Леруа Мерлен Казахстан» ЖШС, Қазақстан Республикасы, 050000, Алматы қ., Қонаев көш., 77, «ParkView» БО, 6 қ., №07 кеңсе. «Wolta Kazakhstan» ЖШС, 050044, Қазақстан Республикасы, Алматы қаласы, Жібек Жолы көшесі, 50 үй, 604 оф. тел: +7 (727) 973 09 55, info@wolta.kz.

ГАРАНТИЙНЫЙ ТАЛОН / КЕПІЛДІК ТАЛОНЫ

Артикул / Артикул	Серийный номер / Сериялық нөмірі	Дата продажи / Сату күні	Штамп продавца / Сатушының мөртабаны



¹ Шамда кірістірілген ЖД модульдері бар

² Шырағданн шамдарда ауыстыру мүмкін емес