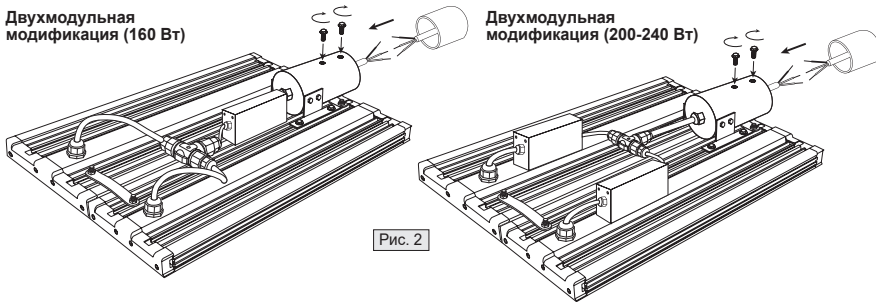


#### НАЗНАЧЕНИЕ

Уличные консольные светильники серии ДКУ01 АВРОРА торговой марки WOLTA<sup>®</sup>Pro предназначены для освещения автомобильных дорог различных категорий, улиц, площадей, коттеджных поселков и дворовых территорий. Светильники сертифицированы и соответствуют всем необходимым требованиям, предъявляемым к данному типу оборудования. Светильники рассчитаны для работы в сети переменного тока 230 В, 50 Гц. Качество электроэнергии должно соответствовать ГОСТ 32144-2013. Питающая сеть должна быть защищена от коммутационных и грозовых импульсных помех. Продукция соответствует требованиям ТР ТС 004/2011, ТР ТС 020/2011 и ТР ЕАЭС 037/2016. Продукция изготовлена в соответствии с ТУ 27.40-001-39343934-2019.

#### КОМПЛЕКТАЦИЯ

Светильник; инструкция по эксплуатации; комплект крепежных элементов; упаковка.



#### ОБЩИЕ ХАРАКТЕРИСТИКИ

Тип источника света	Светодиод SMD
Коэффициент мощности	>0,97
Тип напряжения	АС
Номинальное (нормируемое) напряжение, В	230
Диапазон входного напряжения, В	184-264
Частота, Гц	50
Коррелированная цветовая температура, К	4000/5000
Индекс цветопередачи	≥80
Коэффициент пульсации	<1%
Класс светораспределения по ГОСТ54350-2015	П
Степень защиты	IP65
Климатическое исполнение	У1
Диапазон рабочих температур, °С	-40...+50
Нормируемая предельно допустимая температура окружающей среды, t <sub>a</sub> , °С	45
Нормируемая максимальная рабочая температура (обмотки), t <sub>w</sub> , °С	80
Нормируемая максимальная рабочая температура (конденсатора), t <sub>c</sub> , °С	75
Класс защиты	I
Установочный размер, мм	48...50
Диапазон высот установки, м	1...25
Материал защитного стекла	Поликарбонат
Материал корпуса	Алюминий
Цвет корпуса	Серый
Срок службы, часов	50000
Срок гарантии, лет	5

#### ТРЕБОВАНИЯ К БЕЗОПАСНОСТИ

- Работы по установке и обслуживанию светильника можно проводить только убедившись в том, что питание сети отключено. Перед установкой убедитесь в наличии защитного устройства в сети (автоматический выключатель, предохранитель).
- При эксплуатации необходимо располагать светильник и электропроводку вдали от химически активной среды, горючих и легковоспламеняющихся предметов и поверхностей.
- Регулярно проверяйте все электрические соединения и целостность проводки. Запрещено подключение и использование светильника при поврежденной проводке, с треснувшим стеклом. Запрещено устанавливать светильник на легковоспламеняющиеся материалы, например, деревянный шпон и материалы на основе дерева толщиной менее 2 мм.
- Запрещено производить подключение светильника проводом с нетермостойкой изоляцией.
- Запрещается эксплуатация светильника без защитного заземления.
- Запрещается эксплуатация светильника с поврежденным корпусом или защитным стеклом.
- Запрещается эксплуатация светильника с незагерметизированным местом присоединения к электрической сети.
- При обнаружении неисправности обесточьте светильник и обратитесь к квалифицированному специалисту для выявления причины.
- Эксплуатация светильника должна производиться в соответствии с «Правилами технической эксплуатации электроустановок потребителей».
- Внимание! Включение светильников на строящихся объектах допускается только при полном отключении электрических строительных инструментов и техники.

#### МОНТАЖ И ПОДКЛЮЧЕНИЕ

Во избежание ошибок при установке и использовании обратитесь к квалифицированному специалисту.

- Извлеките светильник из упаковки и убедитесь в его целостности.
  - Обесточьте сетевую кабель (трехжильный кабель с сечением жилы от 0,75 мм<sup>2</sup> до 1,5 мм<sup>2</sup>). Не входит в комплект поставки.
  - Присоедините концы подготовленного кабеля к позициям L, N, ⊕ кабеля светильника любым способом, требуемым Правилами устройства электроустановок (Рис. 1). При этом место подключения должно быть загерметизировано.
  - Установите светильник на трубу, отрегулируйте его положение и затяните установочные винты (Рис. 2). Крепление провода светильника типа Z — внешний гибкий кабель или шнур данного светильника не может быть заменен; если шнур окажется поврежден, то светильник должен быть утилизирован.
- Наличие заземления и наличие защитного устройства в цепи питания (автоматический выключатель, предохранитель) обязательно. При подключении светильников рекомендуется использовать УЗО (Устройство защитного отключения).

#### УХОД ЗА СВЕТИЛЬНИКОМ

В процессе эксплуатации светильника на его поверхности может скапливаться пыль, что уменьшает его потребительские свойства. Для очистки наружной поверхности светильника можно использовать мягкую ткань, смоченную водой, с применением нейтральных моющих средств. Не использовать для очистки растворители и другие агрессивные химикаты. Дополнительных мер обслуживания не требуется.

#### ИНДИВИДУАЛЬНЫЕ ХАРАКТЕРИСТИКИ

Артикул*	Мощность, Вт	Ток, А	Световой поток, лм	Световая отдача, лм/Вт	Тип КСС по ГОСТ54350-2015	Угол рассеяния, градусов	Размеры, мм	Максимальная площадь проекции, м <sup>2</sup>	Масса, кг	Тип защитного стекла
ДКУ01-40-001-4К(5К) Д120	40	0,19	5100	128	Д	120	270x167x100	0,045	1,7	Матовый
ДКУ01-40-002-4К(5К) Д120	40	0,19	6000	150	Д	120	270x167x100	0,045	1,7	Прозрачный
ДКУ01-40-302-4К(5К) ШБ150x75	40	0,19	6000	150	Ш	150x75	270x167x100	0,045	1,7	Прозрачный
ДКУ01-40-302-4К(5К) ШБ156x68	40	0,19	6000	150	Ш	156x68	270x167x100	0,045	1,7	Прозрачный
ДКУ01-60-001-4К(5К) Д120	60	0,28	7700	128	Д	120	372x167x100	0,062	2,15	Матовый
ДКУ01-60-002-4К(5К) Д120	60	0,28	9000	150	Д	120	372x167x100	0,062	2,15	Прозрачный
ДКУ01-60-302-4К(5К) ШБ150x75	60	0,28	9000	150	Ш	150x75	372x167x100	0,062	2,15	Прозрачный
ДКУ01-60-302-4К(5К) ШБ156x68	60	0,28	9000	150	Ш	156x68	372x167x100	0,062	2,15	Прозрачный
ДКУ01-80-001-4К(5К) Д120	80	0,37	10200	128	Д	120	482x167x100	0,081	2,7	Матовый
ДКУ01-80-002-4К(5К) Д120	80	0,37	12000	150	Д	120	482x167x100	0,081	2,7	Прозрачный
ДКУ01-80-302-4К(5К) ШБ150x75	80	0,37	12000	150	Ш	150x75	482x167x100	0,081	2,7	Прозрачный
ДКУ01-80-302-4К(5К) ШБ156x68	80	0,37	12000	150	Ш	156x68	482x167x100	0,081	2,7	Прозрачный
ДКУ01-100-001-4К(5К) Д120	100	0,46	12800	128	Д	120	592x167x100	0,099	3,25	Матовый
ДКУ01-100-002-4К(5К) Д120	100	0,46	15000	150	Д	120	592x167x100	0,099	3,25	Прозрачный
ДКУ01-100-302-4К(5К) ШБ150x75	100	0,46	15000	150	Ш	150x75	592x167x100	0,099	3,25	Прозрачный
ДКУ01-100-302-4К(5К) ШБ156x68	100	0,46	15000	150	Ш	156x68	592x167x100	0,099	3,25	Прозрачный
ДКУ01-120-001-4К(5К) Д120	120	0,56	15400	128	Д	120	702x167x100	0,117	4,3	Матовый
ДКУ01-120-002-4К(5К) Д120	120	0,56	18000	150	Д	120	702x167x100	0,117	4,3	Прозрачный
ДКУ01-120-302-4К(5К) ШБ150x75	120	0,56	18000	150	Ш	150x75	702x167x100	0,117	4,3	Прозрачный
ДКУ01-120-302-4К(5К) ШБ156x68	120	0,56	18000	150	Ш	156x68	702x167x100	0,117	4,3	Прозрачный
ДКУ01-160-001-4К(5К) Д120	160	0,75	20500	128	Д	120	482x333x100	0,161	5,4	Матовый
ДКУ01-160-002-4К(5К) Д120	160	0,75	24000	150	Д	120	482x333x100	0,161	5,4	Прозрачный
ДКУ01-160-302-4К(5К) ШБ150x75	160	0,75	24000	150	Ш	150x75	482x333x100	0,161	5,4	Прозрачный
ДКУ01-160-302-4К(5К) ШБ156x68	160	0,75	24000	150	Ш	156x68	482x333x100	0,161	5,4	Прозрачный
ДКУ01-200-001-4К(5К) Д120	200	0,94	25600	128	Д	120	592x333x100	0,197	6,5	Матовый
ДКУ01-200-002-4К(5К) Д120	200	0,94	30000	150	Д	120	592x333x100	0,197	6,5	Прозрачный
ДКУ01-200-302-4К(5К) ШБ150x75	200	0,94	30000	150	Ш	150x75	592x333x100	0,197	6,5	Прозрачный
ДКУ01-200-302-4К(5К) ШБ156x68	200	0,94	30000	150	Ш	156x68	592x333x100	0,197	6,5	Прозрачный
ДКУ01-240-001-4К(5К) Д120	240	1,12	30700	128	Д	120	702x333x100	0,234	7,6	Матовый
ДКУ01-240-002-4К(5К) Д120	240	1,12	36000	150	Д	120	702x333x100	0,234	7,6	Прозрачный
ДКУ01-240-302-4К(5К) ШБ150x75	240	1,12	36000	150	Ш	150x75	702x333x100	0,234	7,6	Прозрачный
ДКУ01-240-302-4К(5К) ШБ156x68	240	1,12	36000	150	Ш	156x68	702x333x100	0,234	7,6	Прозрачный

\* — здесь 4К – 4000К, 5К – 5000К

### УТИЛИЗАЦИЯ

Светодиодные светильники ДКУ01 АВРОРА относятся к IV классу отходов (малоопасные отходы) и подлежат утилизации специализированными лицензированными организациями. Упаковочный полиэтилен: идентификатор согласно ISO 1043 (97/129/EC) — 4 PELD, упаковочная коробка: идентификатор согласно ISO 1043 (97/129/EC) — 20 PAP.

#### ТРАНСПОРТИРОВКА И ХРАНЕНИЕ

Транспортировка и хранение светильника должны происходить при температуре окружающей среды от −25 до +45°С и относительной влажности воздуха не более 80%. Хранение и транспортировка светильника должны осуществляться только в заводской упаковке. В процессе транспортировки и хранения не допускается воздействие на светильник и его упаковку нефтепродуктов, агрессивных веществ и сред, а также механических нагрузок. Включение светильника возможно через час после транспортирования при отрицательной температуре.

#### ГАРАНТИЙНЫЕ ОБЯЗАТЕЛЬСТВА

При соблюдении потребителем правил транспортировки, хранения, установки и эксплуатации срок службы светодиодных светильников составляет 50000 часов, гарантийный срок эксплуатации составляет 5 лет с момента продажи. Гарантийный срок хранения светодиодных светильников в заводской упаковке до момента эксплуатации составляет 2 года. Неправильное хранение, монтаж или эксплуатация светильника влекут за собой лишение гарантии. В случае обнаружения неисправности, произошедшей не по вине Покупателя, необходимо обратиться в организацию, продавшую светильник, до истечения гарантийного срока. Возврат и замена светильника производятся только при наличии целой упаковки, полной комплектации и отсутствии механических повреждений. Гарантийные обязательства выполняются Продавцом только при наличии у Покупателя кассового чека или другого документа, подтверждающего покупку.

Гарантия не распространяется на светильники, повреждённые в результате:

- контакта с жидкостями;
- проникновения жидкости в результате некорректного монтажа светильника (незагерметизированное место подключения);
- отсутствия защитного заземления;
- совместной работы со строительными машинами и оборудованием;
- механического воздействия и иного повреждения.

К механическим повреждениям относятся нарушения целостности светильника (корпуса, защитного стекла) под воздействием кинетической энергии. В случае самостоятельного ремонта, замены компонентов светодиодного светильника или внесения конструктивных изменений, гарантия утрачивает силу. Гарантийные обязательства не признаются в отношении изменения оттенков окрашенных поверхностей и пластиковых частей в процессе эксплуатации. Световой поток в течение гарантийного срока сохраняется на уровне не ниже 70% от заявляемого номинального светового потока, значение коррелированной цветовой температуры и область допустимых значений коррелированной цветовой температуры в течение гарантийного срока — согласно приведенным в ГОСТ Р 54350. Подробную информацию о замене неисправного светодиодного светильника в гарантийный период Вы можете получить по телефону: 8 (800) 555-01-23, 8 (495) 651-87-22.

**Примечание:** Производитель оставляет за собой право вносить в конструкцию и комплектацию изделия технические изменения и усовершенствования, не ухудшающие технические характеристики изделия, в любое время и без предварительного уведомления.

#### ДАТА ИЗГОТОВЛЕНИЯ

Указана на этикетке согласно серии 00.00 (первые две цифры — месяц изготовления; вторые две цифры — год изготовления).

#### СЕРТИФИКАЦИЯ

Товар сертифицирован согласно действующим Техническим Регламентам Таможенного Союза. Информация о сертификации нанесена на индивидуальной упаковке. Информацию о номере и сроке действия сертификата продукции вы можете получить на сайте www.wolta.ru.

#### ИНФОРМАЦИЯ ОБ ИЗГОТОВИТЕЛЕ

Произведено по заказу ООО «Волта Русланд», 119361, г. Москва, ул. Наташи Ковшовой, д. 4, стр. 1, оф. 23. Изготовитель: ООО «Лайтлед», Ульяновская область, город Ульяновск, Московское шоссе, д. 14.

## КЗ КӨШЕ ЖЕДЕЛ ШАМЫ СЫРТҚЫ ДРАЙВЕРІ БАР ДКУ01 АВРОРА СЕРИЯСЫ

#### Монтаждау және пайдалану жөніндегі Нұсқаулық

#### МАҚСАТЫ

WOLTA®Ро брендіңің ДКУ01 АВРОРА Аврора сериялы көше жарық шамдары кең бүйірлік (ШБ) және косинус (Д) Жарық қисықтары өртүрлі санаттағы автомобиль жолдарын, көшелерді, алаңдарды, коттедж қалашықтары мен аула аумақтарын жарықтандыруға арналған. Шамдар сертифициатталған және жабдықтың осы түріне қойылатын барлық қажетті талаптарға сәйкес келеді. Шамдар 230 В, 50 Гц айнымалы ток желісінде жұмыс істеуге арналған. Электр энергиясының сапасы ГОСТ 32144-2013 сәйкес келуі керек. Қоректендіруші желі коммутациялық және найзагайлық импульстік кедергілерден қорғалуы тиіс. Өнім TR TC 004/2011, TR TC 020/2011 және TR ЕАЭС 037/2016 талаптарына сәйкес келеді. Өнім ТШ сәйкес дайындалған 27.40-001-39343934-2019.

#### ЖИНАҚТАУ

Шам; пайдалану жөніндегі нұсқаулық; бекіту элементтерінің жиынтығы; буйп - түю.

#### ҚАУІПСІЗДІГІНЕ ҚОЙЫЛАТЫН ТАЛАПТАР

- Шамды орнату және оған қызмет көрсету жұмыстарын желінің қуаты өшірілгеніне көз жеткізу арқылы ғана жүргізуге болады. Орнату алдында желіде қорғаныс құрылғысының (ажыратқыш, сақтандырғыш) бар екеніне көз жеткізіңіз.
- Пайдалану кезінде шам мен электр сымдарын химиялық белсенді ортадан, жанғыш және тез тұтанатын заттар мен беттерден алыс орналастыру қажет.
- Барлық электр қосылыстары мен сымдардың тұтастығын үнемі тексеріп отырыңыз. Зақымдалған сымдар үшін шамды қосуға және пайдалануға тыйым салынады, сынған өйнекпен. Шамды жанғыш материалдарға, мысалы, ағаш фанеріне және қалыңдығы 2 мм-ден аз ағаш негізіндегі материалдарға орнатуға тыйым салынады.
- Шамды ыстыққа төзімді емес оқшауланған сыммен қосуға тыйым салынады.
- Шамды қорғайтын жерге қосусыз пайдалануға тыйым салынады.
- Корпусы зақымдалған немесе қорғаныш өйнегі бар шамды пайдалануға тыйым салынады.
- Электр желісіне қосылудың герметикаланбаған орны бар шырақты пайдалануға тыйым салынады.
- Егер ақаулық анықталса, шамды сөндіріп, себебін анықтау үшін білікті маманға хабарласыңыз.
- Шамды пайдалану «Тұтынушылардың электр қондырғыларын техникалық пайдалану Ережелеріне» сәйкес жүргізілуі керек.
- Назар аударыңыз! Салынып жатқан объектілерде шамдарды қосуға тек электр құрылыс құралдары мен жабдықтарын толық өшіру арқылы рұқсат етіледі.

#### ОРНАТУ ЖӘНЕ ҚОСУ

Орнату және пайдалану кезінде қателіктер болмас үшін білікті маманға хабарласыңыз.

- Шамды қаптамадан шығарып, оның тұтастығына көз жеткізіңіз.
- Желілік кабельді ажыратыңыз (өзектің қимасы 0,75 мм² 1,5 мм² дейінгі үш ядролы кабель). Жеткізу жиынтығына кірмейді.

3. Дайындалған Кабельдің ұштарын L, N, Ⓛ позицияларына электр қондырғыларын орнату ережелерімен талап етілетін кез келген тәсілмен қосыңыз (сурет. 1). Бұл жағдайда қосылу орны мөрленуі керек.

4. Шамды құбырға орнатыңыз, оның орнын реттеңіз және орнату бұрандаларын қатайтыңыз (Сурет. 2).

Z типті шамның сымын бекіту-Сыртық икемді кабель немесе осы шамның сымын ауыстыру мүмкін емес; егер сым зақымдалған болса, онда шамды тастау керек.

Қоректену тізбегінде (автоматты ажыратқыш, сақтандырғыш) жерге тұйықтау және қорғау құрылғысының болуы міндетті. Шамдарды қосқан кезде RCD (қорғаныс ажыратқышы) пайдалану ұсынылады.

#### ШАМҒА КҮТІМ ЖАСАУ

Шамды пайдалану кезінде оның бетіне шаң жиналуы мүмкін, бұл оның тұтыншылық қасиеттерін азайтады. Шамның сыртқы бетін тазарту үшін бейтарап жуғыш заттарды қолдана отырып, суға малынған жұмсақ шүберекті қолдануға болады. Тазалау үшін еріткіштер мен басқа да қатты химикаттарды пайдаланбаңыз. Қосымша қызмет көрсету шаралары қажет емес.

#### КӘДЕГЕ ЖАРАТУ

Аврора ДКУ01 жарық диодты шамдары қалдықтардың (қауіптілігі аз қалдықтар) IV класына жатады және мамандандырылған лицензияланған ұйымдардың кәдеге жаратуына жатады. Орауыш полиэтилен: ISO 1043 (97/129/EC) сәйкес идентификатор — 4 PELD, орауыш қорпа: ISO 1043 (97/129/EC) сәйкес идентификатор — 20 PAP.

#### ТАСЫМАЛДАУ ЖӘНЕ САҚТАУ

Шамды тасымалдау және сақтау қоршаған ортаның температурасы –25-тен +45°С-қа дейін және ауаның салыстырмалы ылғалдылығы 80% — дан аспауы тиіс. Шамды дұрыс сақтамау, орнату немесе пайдалану келіпдіктен айыруға әкеледі. Сатып алушының кінісінен болмаған шамға және оның қаптамасына мұнай өнімдерінің, агрессивті заттар мен орталардың, сондай-ақ механикалық жүктемелердің әсер етуіне жол берілмейді. Шамды теріс температурада тасымалданғаннан кейін бір сағаттан кейін қосуға болады.

#### КЕПІЛДІК МІНДЕТТЕМЕЛЕР

Тұтыншы тасымалдау, сақтау, орнату және пайдалану ережелерін сақтаған кезде жарықдиодты шамдардың қызмет ету мерзімі 50 000 сағат, кепілдік мерзімі-сатылған сәттен бастап 5 жыл. Жарықдиодты шамдарды зауыттық қаптамада пайдалану мерзіміне дейін сақтаудың кепілдік мерзімі 2 жыл. Шамды дұрыс сақтамау, орнату немесе пайдалану келіпдіктен айыруға әкеледі. Сатып алушының кінісінен болмаған ақаулық анықталған жағдайда, кепілдік мерзімі аяқталғанға дейін шамды сатқан ұйымға хабарласу қажет. Шырақты қайтару және ауыстыру тұтас орамасы, толық жиынтығы болған және механикалық зақымданулар болмаған кезде ғана жүргізіледі. Кепілдік міндеттемелерді сатушы сатып алушыда қасаллық чек немесе сатып алуды растайтын басқа құжат болған кезде ғана орындайды.

Кепілдік нәтижесінде зақымдалған шамдарға қолданылмайды:

- сұйықтықтармен байланыс;
- шамды дұрыс орнатпау нәтижесінде сұйықтықтың енуі (герметизацияланбаған қосылу орны);
- құрылыс машиналары мен жабдықтарымен бірлескен жұмыс;
- қорғаныс жерге тұйықталуының болмауы;
- механикалық әсер ету және басқа зақм.

Механикалық зақымдарға кинетикалық энергияның әсерінен шамның (корпустың, диффузордың) тұтастығын бұзу жатады. Өздігінен жөндеу, Жарықдиодты шамның компоненттерін ауыстыру немесе дизайнға өзгерістер енгізу жағдайында кепілдік күшін жоғалтады. Кепілдік міндеттемелер танылмайды

жұмыс кезінде боялған беттер мен пластикалық бөліктердің реңктерінің өзгеруіне қатысты. Кепілдік мерзімі ішінде жарық ағыны өтінім берілген Номиналды жарық ағынының 70% — ынан төмен емес деңгейде сақталады, корреляцияланған түс температурасының мәні және кепілдік мерзімі ішінде корреляцияланған түс температурасының рұқсат етілген мөндерінің ауданы-ГОСТ Р 54350 келтірілгенге сәйкес. Ақаулы жарықдиодты шамды ауыстыру туралы толық ақпарат кепілдік кезеңінде сіз телефондар арқылы ала аласыз: 8 (800) 555-01-23, 8 (495) 651-87-22.

**Ескертпе:** өндіруші кез келген уақытта және алдын ала ескертусіз бұйымның техникалық сипаттамаларын нашарлатпайтын техникалық өзгерістер мен жетілдірулерді бұйымның конструкциясы мен жинақтамасына енгізу құқығын өзіне қалдырады.

#### ДАЙЫНДАЛҒАН КҮНІ

Затбелгіде 00.00 сериясына сәйкес көрсетілген (алғашқы екі Сан — дайындалған айы; екінші екі Сан — Шығарылған жылы).

#### СЕРТИФИКАТТАУ

Тауар кеден одағының қолданыстағы техникалық регламенттеріне сәйкес сертифициатталған. Сертификаттау туралы ақпарат жеке қаптамада көрсетілген. Өнім сертификатының немірі мен әрекет ету мерзімі туралы ақпаратты www.wolta.ru веб-сайтынан табуға болады.

#### ДАЙЫНДАУШЫ ТУРАЛЫ АҚПАРАТ

«Волта Русланд» ЖШҚ тапсырысы бойынша шығарылған, 119361, Мәскеу қ., Наташа Ковшова к-сі, 4 үй, 1 бет, оф. 23. Өндіруші: «Лайтлед» ЖШҚ, Ульяновск облысы, Ульяновск қаласы, Мәскеу тас жолы, 14 үй. Өндіруші бұйымның конструкциясына (техникалық параметрлерді және/немесе сыртқы түрін өзгерту) және жиынтықтауға тұтыншылық қасиеттерін айтарлықтай өзгертей, алдын ала ескертусіз өзгерістер енгізеді. Істен шыққан шырағданның сатып алынғандығын расталуы шырағданның сатып алынған күнін растайтын толтырылған кепілдік талоны болмаса КБТ чегі (немесе қатан есептеме бланкісі) болып табылады. Кепілдік мерзімі ішінде ақаулық орын алған жағдайда, Сіз өзіңіздің жарықдиодты шырағданыңызды жаңасына ауыстыра аласыз. Ауыстыру шарасы дұрыс толтырылған кепілдік талонын көрсеткеннен кейін (сатылған күнін, дүкеннің мөртабанын көрсетіңіз) іске асырылады. Тауардың сапасы бойынша наразылықтарды қабылдауға өкілетті тұлға: «Леруа Мерлен Казахстан» ЖШС, Қазақстан Республикасы, 050000, Алматы қ., Қонаев көш., 77, «ParkView» БО, 6 қ., №07 кенсе. «Wolta Kazakhstan» ЖШС, 050044, Қазақстан Республикасы, Алматы қаласы, Жібек Жолы көшесі, 50 үй, 604 оф. тел: +7 (727) 973 09 55, info@wolta.kz.

### ГАРАНТИЙНЫЙ ТАЛОН / КЕПІЛДІК ТАЛОНЫ

Артикул Артикул	Серийный номер Сериялық нөмірі	Дата продажи Сату күні	Штамп продавца Сатушының мөртабаны


<sup>[1]</sup> Шамды кірістірілген ЖД модульдері бар

<sup>[2]</sup> Шырағдын шамдарды ауыстыру мүмкін емес